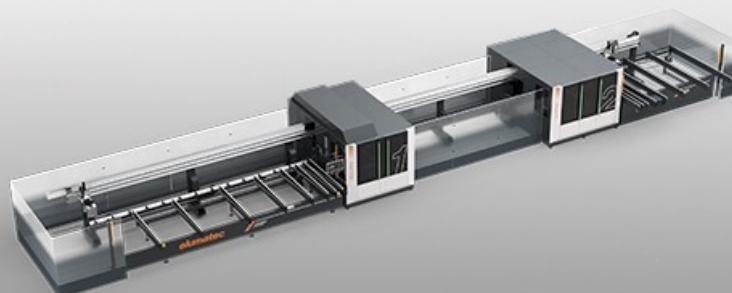




SBZ625/13

Centros de trabalho
estáticos/modulares



O centro de passagem automatizado SBZ 625/13, de última geração, oferece ao utilizador uma precisão e flexibilidade incomparáveis no processamento de alumínio. Equipado com até 40 eixos, o centro de maquinação é durável e potente graças ao seu design sólido e robusto. Tanto os perfis de alumínio standard como os perfis de janelas e portas podem ser processados sem esforço. Os passos de processamento paralelos reduzem significativamente os tempos de produção e a interface de utilizador intuitiva garante um manuseamento fácil.

Processamento paralelo para uma produção acelerada

Menos trabalho, resultados mais rápidos: No SBZ 625/13 podem ser efetuados vários passos de trabalho em paralelo. Isto é possível graças ao desacoplamento da estação de processamento e da serra com um comprimento máximo de peça de até 7.500 mm.

Interface de utilizador recentemente desenvolvida

A apresentação é agora baseada na Web e tem um design reativo. Transparente, compreensível, intuitivo: A facilidade de utilização foi a principal prioridade durante o desenvolvimento. A visualização direta dos dados da máquina e da produção, bem como as indicações de estado e de manutenção, garantem uma visão transparente da produção em qualquer momento.

Estação de descarga inteligente

O sistema de descarga do 625/13 oferece uma solução flexível e inteligente para a descarga de peças curtas e longas. Os transportadores de saída de superfície oferecem uma utilização eficiente do espaço disponível e garantem um transporte seguro e o melhor manuseamento possível de peças com comprimentos de 360 a 7.500 mm.



Interface integrada do operador

Graças ao seu ecrã TFT nítido de 21", ao sistema operativo Windows e ao ecrã tátil, o centro de maquinação de barras SBZ 625/13 é simples e intuitivo de operar. As representações gráficas pormenorizadas e compreensíveis melhoram a comunicação entre o homem e a máquina.



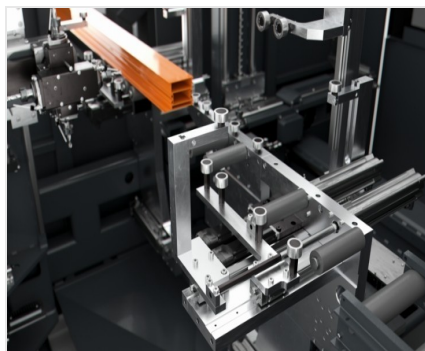
Transporte de carga carregador

Dependendo da secção transversal do perfil, o depósito de carga do centro de maquinação de barras SBZ 625/13 pode ser carregado com até 10 perfis com um comprimento de 500 mm - 7.500 mm. A máquina está equipada com 8 correias transportadoras de série (pode ser aumentada como opção). A altura de carga ergonómica de 910 mm facilita o carregamento dos perfis pelo operador.



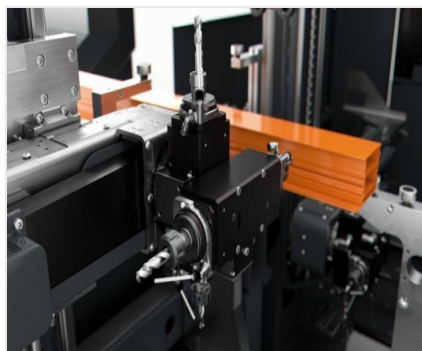
Extratorparalelo

O sistema de pinças externas utiliza um servo acionamento linear para colocar as secções transversais do perfil na posição exata de processamento no menor tempo possível. A pinça externa paralela também possui um ajuste digital programável da pressão da mandíbula de aperto.



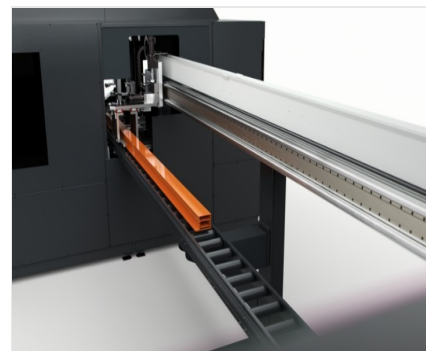
Tensão do perfil

Equipado com duas torres de fixação na entrada e na saída, cada uma com um curso de 200 mm para o suporte do perfil, o centro de maquinação de barras SBZ 625/13 baseia-se numa tecnologia de fixação inovadora. Um grande número de pinças horizontais e verticais garantem uma fixação óptima dos perfis em qualquer momento, desde a entrada até à saída.



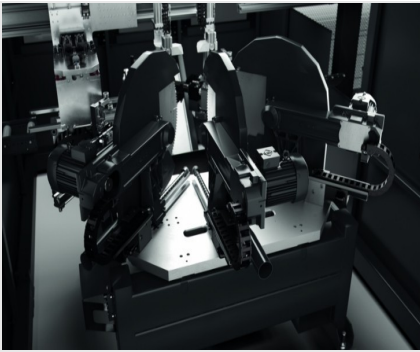
Dispositivo de fresar estação de processamento

O processamento paralelo repensado: Uma torre de processamento na frente e outra na traseira, cada uma móvel em 4 eixos, permite o processamento simultâneo do perfil. Com até 8 ferramentas em 4 fusos de fresagem refrigerados a água e um ângulo de rotação de 270°, o centro de maquinação de barras SBZ 625/13 está idealmente equipado para operações de fresagem no setor do alumínio. A maquinação simultânea na barra garante uma maquinação mais eficiente.



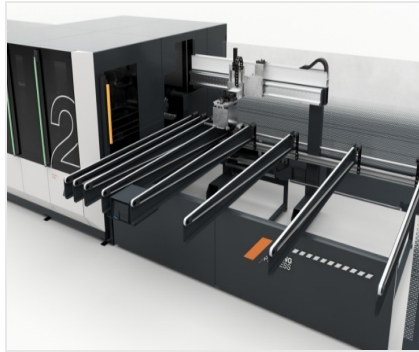
Tampão intermédio

A combinação de uma pinça paralela adicional e de uma secção tampão de até 7.500 mm permite um processo de maquinação desacoplado. Enquanto os furos estão a ser perfurados e fresados na estação de processamento, o buffer intermédio permite que o corte seja efetuado em paralelo.



Dispositivo de corte

O grupo de corte linear é composto por 3 serras com um diâmetro de lâmina de 550 mm e uma potência de acionamento de 2,2 kW. São possíveis secções transversais de perfil de 185 x 150 mm ou 185 x 230 mm e cortes de separação de 45°, 90° e 135°. As pinças de painel mantêm a peça de trabalho no lugar de forma absolutamente fiável e garantem um corte de perfil sem problemas. Graças ao ângulo de corte fixo da serra, podem ser alcançadas velocidades de corte elevadas.



Transportadora de descarga

O transporte de perfis com um comprimento de até 7.500 mm em correias transportadoras permite um manuseamento de perfis favorável à superfície.

SBZ 625/13 / CENTROS DE TRABALHO ESTÁTICOS/MODULARES