



SBZ130

Centros de trabalho
estáticos/modulares



- Centro estático de 3 eixos
- Concebido para o processamento económico e racional de perfis em alumínio, aço e inox
- Todos os processos operacionais, tal como fresar, perfurar e cortar roscas são realizados numa barra perfilada imóvel para preservar a superfície do perfil
- O cabeçote-revólver acompanhante oferece tempos curtos para trocar ferramentas e, conseqüentemente, ciclos de processamento ótimos
- O cabeçote-revólver pode ser equipado com oito ferramentas ou quatro cabeçotes-fresadores angulares
- O sistema automático de ajuste do fixador permite o posicionamento dos fixadores de material pela máquina
- Controlo triaxial
- Fuso-ferramenta na versão de um eixo adicional
- Cabeças angulares para processar os lados e a face
- Monitor de computador de 18,5", conexões de USB e porta de conexão à rede
- Sistema operativo Windows
- eluCam

Comprimentos processados

SBZ 130 - 4,2 m

- Comprimento máx. processado com processamento frontal 4 080 mm
- Comprimento máx. processado sem processamento frontal 4 200 mm

SBZ 130 - 7,2 m

- Comprimento máx. processado com processamento frontal 7 080 mm
- Comprimento máx. processado sem processamento frontal 7 200 mm

SBZ 130 - 8,5 m

- Comprimento máx. processado com processamento frontal 8 380 mm
- Comprimento máx. processado sem processamento frontal 8 500 mm

SBZ 130 - 10,2 m



- Comprimento máx. processado com processamento frontal 10 080 mm
- Comprimento máx. processado sem processamento frontal 10 200 mm

SBZ 130 - 11,5 m

- Comprimento máx. processado com processamento frontal 11 380 mm
- Comprimento máx. processado sem processamento frontal 11 500 mm

Opções

- Duas zonas de processamento separadas permitem um processamento no modo operacional alternado. A proteção da área tem lugar com scanner laser do lado do operador para a máxima segurança.
- Medição de comprimento automática
- Cabeçotes-fresadores angulares
- Fusos de alta velocidade
- Fusos de baixa velocidade
- Cabeça da máquina de corte
- Dispositivo de fixação para processar barras duplas
- Scanner de códigos de barras
- Mandril para pinça de aperto
- Pinças de aperto
- Ferramentas
- eluCad (o pacote de software tipo Office para a gestão de produção otimizada)

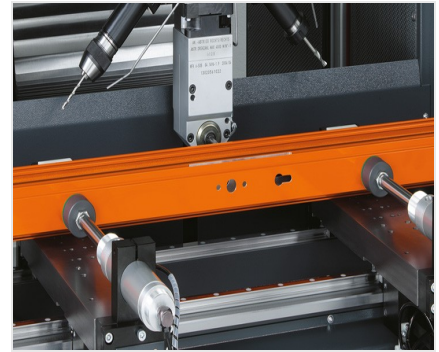


**Centro estático SBZ 130
eluCam**

SBZ 130 + acessório especial



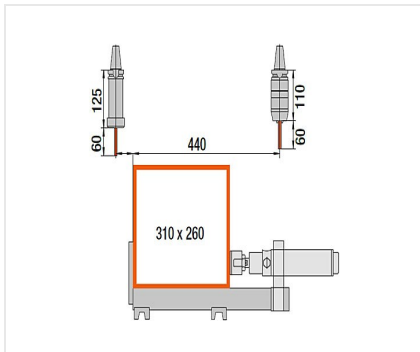
**Centro estático SBZ 130
eluCam**



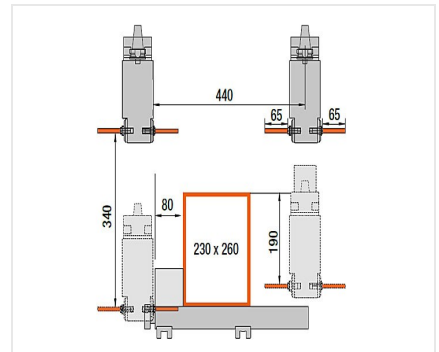
**Centro estático SBZ 130
eluCam**



**Centro estático SBZ 130
eluCam**



**Centro estático SBZ 130
eluCam**



**Centro estático SBZ 130
eluCam**





SBZ 130 / CENTROS DE TRABALHO ESTÁTICOS/MODULARES

- Percurso de deslocação Eixo X 4 200 mm, 7 200 mm, 8 500 mm, 10 200 mm, 11 500 mm (mais comprimentos a pedido) Vmax. 60 m/min.
- Percurso de deslocação Eixo Y 485 mm, Vmax. 60 m/min.
- Percurso de deslocação Eixo Z 340 mm, Vmax. 60 m/min.
- Rotações do fuso, no máx., 6 000 rpm, com fuso de alta velocidade 18 000 rpm
- Potência do fuso 5,5 kW
- Dispositivo para trocar ferramentas, oito ferramentas no revólver
- Ligação para ar comprimido 7 bar
- Conexão elétrica de 400 V, 3~, 50 Hz, 63 A
- Consumo de ar por minuto aprox. 100 l com pulverização