



PWW

Carros de transporte para perfis

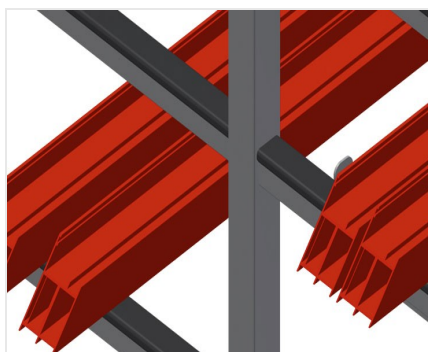


Carro de transporte para perfis para o armazenamento e transporte horizontais de perfis. Construção robusta em aço. Transporte horizontal de perfis. Transporte fácil para o material de perfis e recortes de perfis. Braços de apoio revestidos com borracha. Carro para perfis com apoios bilaterais para perfis. Seis apoios por coluna.

PWW 1000: Uma coluna central. Quatro rodas dirigíveis, dos quais dois têm imobilizadores.

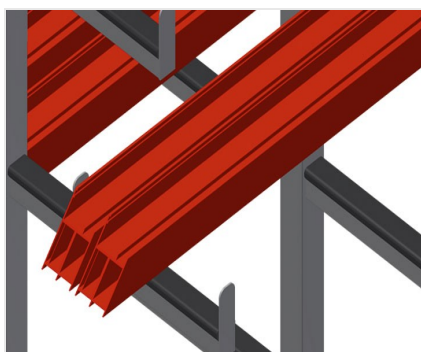
PWW 2000: Duas colunas centrais. Quatro rodas dirigíveis, dos quais dois têm imobilizadores.

PWW 4000: Três colunas centrais. Seis rodas dirigíveis, dos quais dois têm imobilizadores.



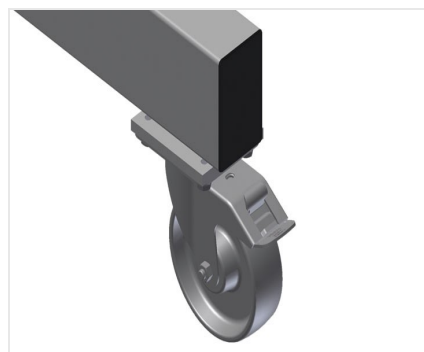
Fácil carregamento e descarga

Acesso rápido devido ao armazenamento ordenado



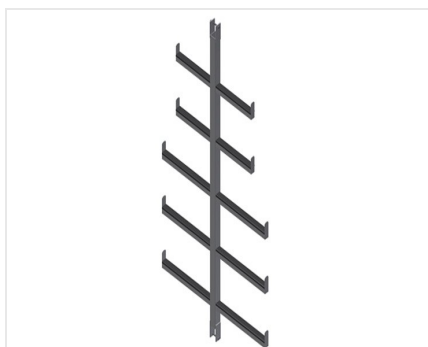
Braços de apoio

Braços de apoio revestidos com borracha, coluna central ajustável



Rodas dirigíveis

Quatro rodas dirigíveis, dos quais dois têm imobilizadores, oferecem uma elevada mobilidade e um manuseamento fácil e seguro



Coluna central isolada PWW 1000 / PWW 2000

Coluna central adicional



PWW / CARROS DE TRANSPORTE PARA PERFIS

MODELOS

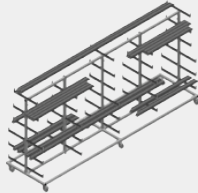
PWW 1000



PWW 2000



PWW 4000



DIMENSÃO E PESO

PWW 1000 / PWW 2000 / PWW 4000

Comprimento (mm)	<input type="text"/>
Largura (mm)	<input type="text"/>
Altura (mm)	<input type="text"/>
Peso (kg)	<input type="text"/>

CAPACIDADE DE ARMAZENAGEM

PWW 1000 / PWW 2000 / PWW 4000

Prateleiras	<input type="text"/>
Largura interna (mm)	<input type="text"/>
Largura da prateleira inferior (mm)	<input type="text"/>
Largura da prateleira superior (mm)	<input type="text"/>
Capacidade de carga (kg)	<input type="text"/>



CARACTERÍSTICAS

PWW 1000 / PWW 2000 / PWW 4000

Montante central	<input type="radio"/>
Rodas rotativas	<input type="radio"/>
Rodas rotativas com trava de bloqueio	<input type="radio"/>
Diâmetro das rodas rotativas (mm)	<input type="radio"/>

PWW 1000 / PWW 2000

Montante central individual	<input type="radio"/>
-----------------------------	-----------------------

Incluído ● Disponível ○