

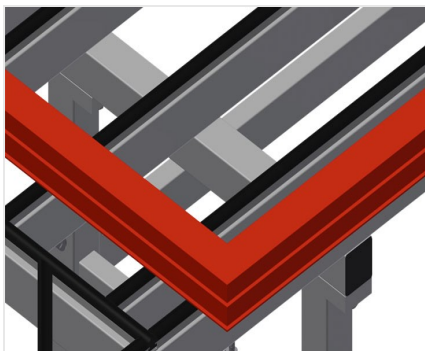


### MSA

### Suportes de montagem



Estação de montagem para todos os trabalhos de montagem em elementos especiais e fachadas. Construção robusta em aço. Mesa de montagem para todos os trabalhos de montagem em elementos especiais e fachadas. Extensível para dois lados. Mesa de montagem, perfeita para a montagem de grandes elementos. Devido à estrutura inferior estreita o bom acesso aos elementos de todos os lados é garantido. Mesa de montagem móvel. Área de apoio com perfil de borracha. Devido ao seu grande âmbito de ajuste dos apoios, quer dizer a extensão dos apoios e a deslocação das mesas, as mesas podem ser adaptadas perfeitamente aos elementos. Variações para linhas de montagem: os carrilhos de deslocação configurados na horizontal garantem uma área de apoio plana onde as mesas podem ser movidas; as mesas podem ser deslocadas e facilmente posicionadas sobre os carrilhos; ao combinar duas ou mais mesas pode ampliar a área de apoio; as mesas são perfeitas para a montagem de grandes elementos; caso as mesas não sejam necessários, podem ser juntas e empurradas ao lado; nas áreas marginais com apoios de estrutura hexagonal para colocar perfis na direção longitudinal. Variações para versões autónomas: devido à forma construtiva estreita bom acesso aos elementos de todos os lados; maior área de trabalho da área de apoio ao extrair os apoios de estrutura hexagonal; as mesas podem ser deslocadas e facilmente posicionadas com as rodas dirigíveis; ao combinar duas mesas pode ampliar a área de apoio como quiser; as mesas são perfeitas para a montagem de grandes elementos.



### Área de apoio

Área de apoio com perfil de borracha, protege o perfil contra danos



### Apoio

Área de apoio com perfil de borracha. Nas áreas marginais com apoios de estrutura hexagonal para colocar perfis na direção longitudinal. Apoio lateral extensível: 900 mm



### Rodas dirigíveis compl.

Duas rodas dirigíveis com dispositivo de imobilização, duas rodas fixas, por isso com deslocação livre



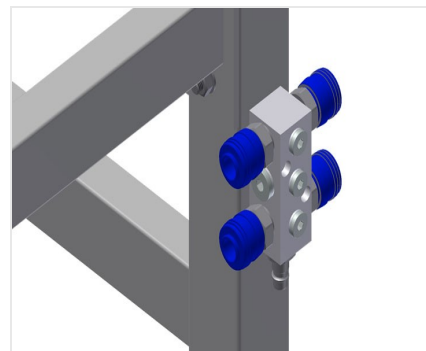
### Rodas de friso compl.

Dispositivo móvel com quatro rodas de friso e dois imobilizadores



### Carrilho de deslocação

Carrilhos de deslocação 2,0 m tanto para o lado esquerdo como para o lado direito



### Ligação para ar comprimido, 4 vias

Ligação para ar comprimido, 4 vias para ligar ferramentas pneumáticas



### MODELOS

MSA 2400



### DIMENSÃO E PESO

|                  |                       |
|------------------|-----------------------|
| Comprimento (mm) | <input type="radio"/> |
| Largura (mm)     | <input type="radio"/> |
| Altura (mm)      | <input type="radio"/> |
| Peso (kg)        | <input type="radio"/> |

### SUPERFÍCIE DE APOIO

|   |                       |
|---|-----------------------|
| Superfície de apoio (mm)                      | <input type="radio"/> |
| Superfície de apoio com lados removíveis (mm) | <input type="radio"/> |
| Capacidade de carga (kg)                      | <input type="radio"/> |

### CARACTERÍSTICAS

|   |                       |
|---|-----------------------|
| Plano de apoio  | <input type="radio"/> |
| Fixação quádrupla para ar comprimido                    | <input type="radio"/> |
| Rodas orientáveis Stand Alone (2 orientáveis + 2 fixas) | <input type="radio"/> |
| Roda para trilho linie                                  | <input type="radio"/> |
| Trilho de 2,0 m à esquerda e à direita                  | <input type="radio"/> |

Incluído ● Disponível ○