



MGS142/11

Máquinas de corte
angulares



- Máquina de corte angular, perfeita para a produção em série na utilização industrial
- Cobertura de proteção com abertura automática
- Em série com bocal de aspiração nas instalações para peças a serem trabalhadas
- Sistema de pulverização doseada
- Alimentação de perfis do lado esquerdo e encosto a direita
- Em série com disco de corte

Opções

- Avanço hidropneumático da máquina de corte
- Dispositivos de fixação horizontal do material
- Máquina aspiradora
- Sistema de encosto e medição
- Ajuste manual do ângulo intermédio com volante e indicação digital E 111 (não para MGS 142/31)
- Transportadoras de rolos
- Discos de corte
- Agente de corte de alto rendimento
- Débito de potência do motor 5,5 kW

Máquina de corte angular MGS 142/21

Veja a MGS 142 /11, mas:

- Alimentação de perfis do lado direito e encosto a esquerda

Máquina de corte angular MGS 142/31

Veja a MGS 142 /11, mas:

- Abertura da ranhura de corte para obter a maior qualidade de corte. Sem afiar o disco de corte
- Área de inclinação de 90° fixo
- Comprimento 910 mm, profundidade 1 335 mm, altura 1 840 mm, peso 580 kg



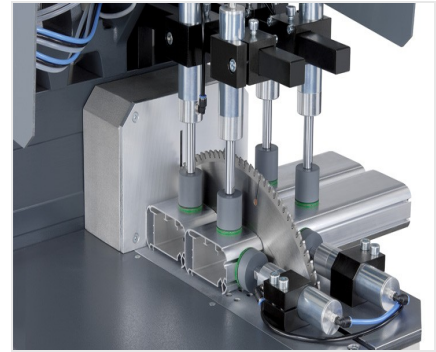
a-Máquina de corte angular MGS 142/31

Abertura da ranhura de corte

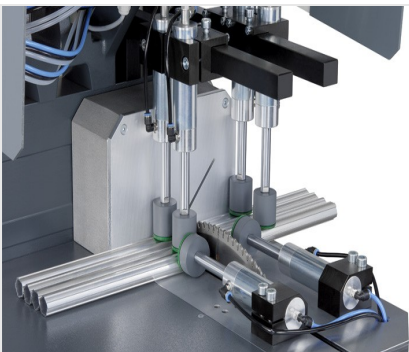


a-Máquina de corte angular MGS 142/31

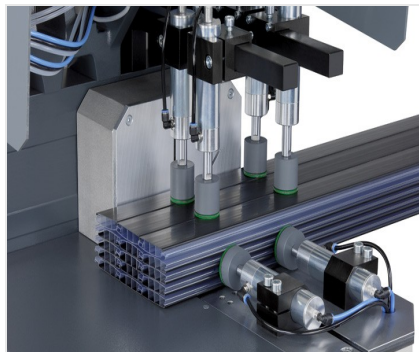
Abertura da ranhura de corte



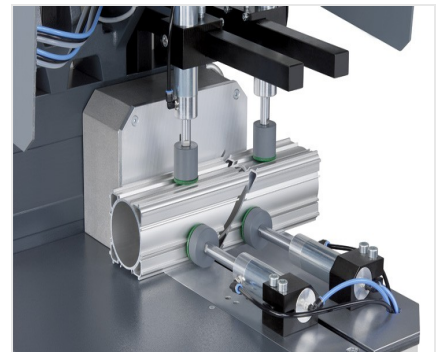
Máquina de corte angular MGS 142/11



Máquina de corte angular MGS 142/11



Máquina de corte angular MGS 142/11



Máquina de corte angular MGS 142/11





**Máquina de corte angular
MGS 142**

Diagrama de corte MGS 142





MGS 142/11 / MÁQUINAS DE CORTE ANGULARES

- Área de inclinação pneumática de 90° a 45° (opcional ângulos intermédios)
- Veja a área de corte no diagrama de corte
- Diâmetro do disco de corte 500 mm
- Rotações do disco de corte 2 800 rpm
- Conexão elétrica 230/400 V, 3~, 50 Hz
- Débito de potência 4 kW
- Ligação para ar comprimido 7 bar
- Consumo de ar cada ciclo operacional de 20 l sem pulverização, 32 l com pulverização
- Comprimento 910 mm, profundidade 1 335 mm, altura 1 840 mm, peso 580 kg