



KW4

Carros de comissionamento

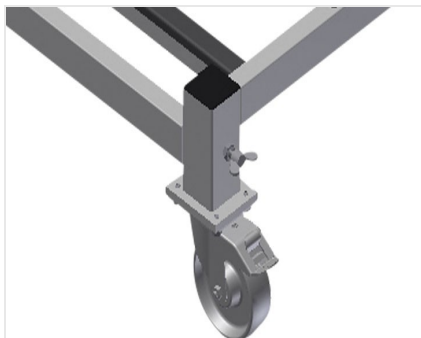


Carro de comissionamento para o transporte de elementos de janelas dentro da empresa

- Construção robusta em aço
- Carro para transportes dentro da empresa
- Suporte para transporte de empilhadora
- Quatro ganchos para transporte de guindaste
- Quatro suportes para cintas de fixação
- Suporte para perfis, revestido com borracha
- Rodas dirigíveis desmontáveis, por isso, posicionamento seguro do carro de comissionamento no chão
- Quatro rodas dirigíveis, dos quais dois têm imobilizadores

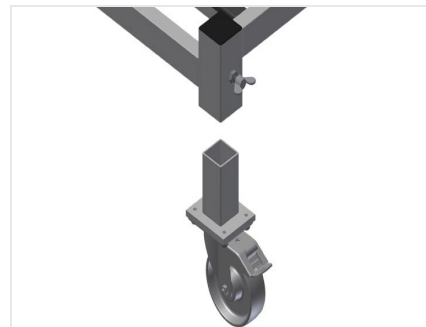


Carro de comissionamento KW 4



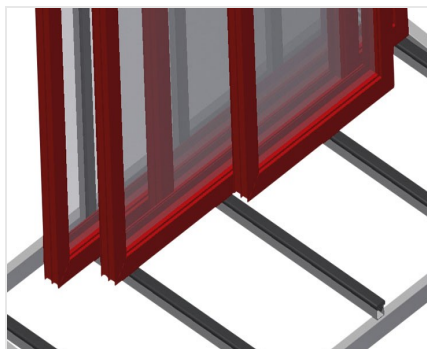
Rodas dirigíveis

Quatro rodas dirigíveis, dos quais dois têm imobilizadores, oferecem uma elevada mobilidade e um manuseamento fácil e seguro



Rodas dirigíveis desmontáveis

Rodas dirigíveis desmontáveis, por isso, posicionamento seguro do carro de comissionamento no chão



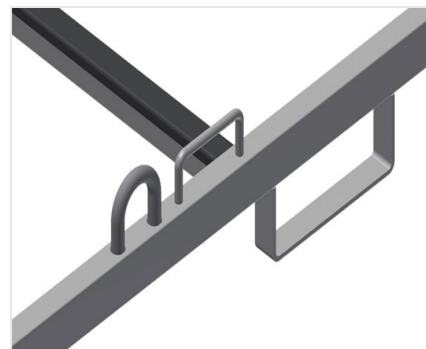
Apoio com perfil de borracha

Área de apoio com perfil de borracha, protege o perfil contra danos



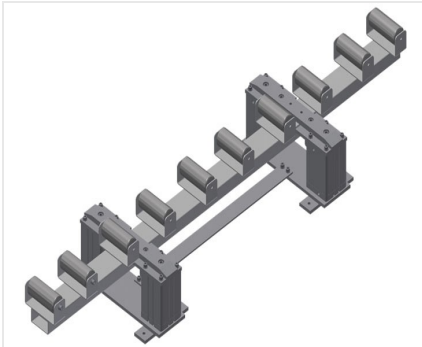
Suportes para cintas de fixação

Com quatro suportes para cintas de fixação



Estribos para empilhadora e ganchos para gruas

Com quatro estribos para empilhadora e quatro ganchos para gruas



Estação de elevação

HBR 1600 Estação de elevação para transferir janelas pesadas para o carro de transporte KW 4





KW 4 / CARROS DE COMISSIONAMENTO

- Comprimento 2 000 mm
- Largura 1 000 mm
- Altura 1 850 mm
- Peso 150 kg
- Capacidade de carga 500 kg
- Diâmetro dos roletes 125 mm