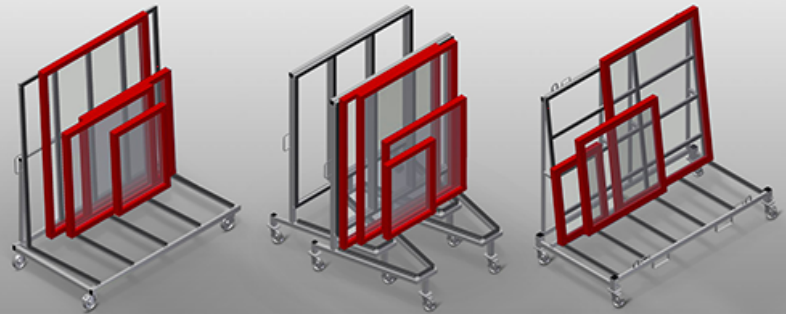




KW

**Carros de
comissionamento**



Carro de comissionamento para o transporte de elementos de janelas dentro da empresa. Construção robusta em aço. Suporte para perfis, revestido com borracha. Quatro rodas dirigíveis, dos quais dois têm imobilizadores.

KW 2: Suporte para transporte de empilhadora. Quatro ganchos para transporte de guindaste. Quatro suportes para cintas de fixação. Rodas dirigíveis desmontáveis, por isso, posicionamento seguro do carro de comissionamento no camião.

KW 3: Pode ser encaixado sem carga, por isso, necessita pouco espaço.

KW 4: Suporte para transporte de empilhadora. Quatro ganchos para transporte de guindaste. Quatro suportes para cintas de fixação. Rodas dirigíveis desmontáveis, por isso, posicionamento seguro do carro de comissionamento no chão.



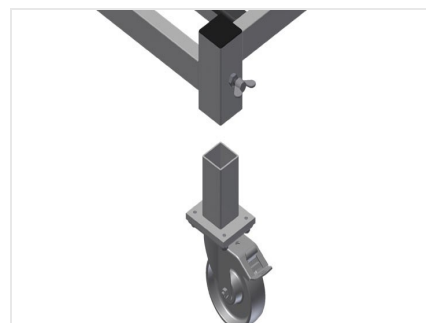
Rodas dirigíveis KW 1 / KW 3

Quatro rodas dirigíveis, dos quais dois têm imobilizadores, oferecem uma elevada mobilidade e um manuseamento fácil e seguro



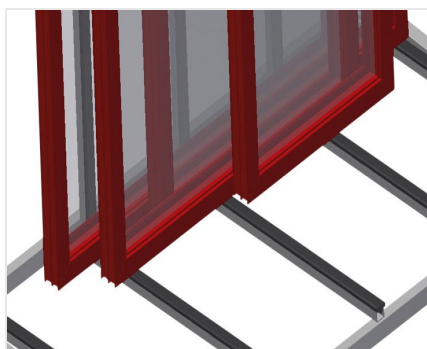
Rodas dirigíveis desmontáveis KW 2

Rodas dirigíveis desmontáveis, por isso, posicionamento seguro do carro de comissionamento no camião. Quatro rodas dirigíveis, dos quais dois têm imobilizadores, oferecem uma elevada mobilidade e um manuseamento fácil e seguro



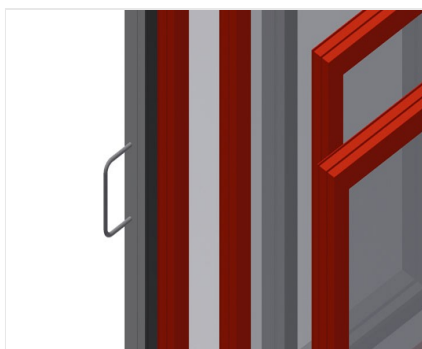
Rodas dirigíveis desmontáveis KW 4

Rodas dirigíveis desmontáveis, por isso, posicionamento seguro do carro de comissionamento no chão. Quatro rodas dirigíveis, dos quais dois têm imobilizadores, oferecem uma elevada mobilidade e um manuseamento fácil e seguro



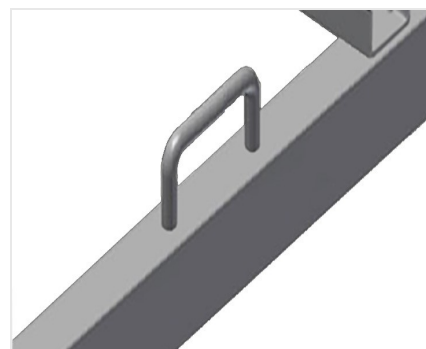
Apoio com perfil de borracha

Área de apoio com perfil de borracha, protege o perfil contra danos



Estribo de transporte KW 1 / KW 3

Estribo de transporte bilateral para deslocação



Suportes para cintas de fixação KW 2 / KW 4

Com quatro suportes para cintas de fixação



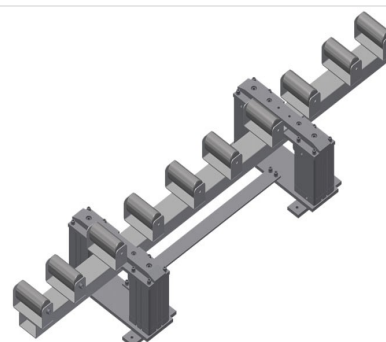
Gancho para guias KW 2 / KW 4

Com quatro ganchos para guias



Estribos para empilhadora KW 2 / KW 4

Com quatro estribos para empilhadora



Estação de elevação KW 4

HBR 1600 Estação de elevação para transferir janelas pesadas para o carro de transporte KW 4



KW / CARROS DE COMISSIONAMENTO

MODELOS



DIMENSÃO E PESO

KW 1 / KW 2 / KW 3 / KW 4

Comprimento (mm)	1.690 / 2.025 / 1.600 / 2.000
Largura (mm)	910 / 1.090 / 1.130 / 1.000
Altura (mm)	1.768 / 1.880 / 1.960 / 1.850
Peso (kg)	100 / 130 / 90 / 150

CAPACIDADE DE ARMAZENAGEM

KW 1 / KW2 / KW 3 / KW 4

Capacidade de carga (kg)	400 / 600 / 400 / 500
--------------------------	-----------------------

KW 2

Largura útil (mm)	800
Altura de apoio (mm)	1.500



CARACTERÍSTICAS

KW 2 / KW 4

Suporte para o transporte com empilhador	●
Ganchos para o transporte com grua	4
Pontos de fixação para correias de fixação	4

KW 2

Empilhador também para o transporte externo	●
As rodas podem ser removidas para posicionar o empilhador num camião	●

KW 3

Empilhável na horizontal quando não é carregado	●
---	---

KW 4

Estação de elevação para o transporte de janelas pesadas	○
--	---

KW 1 / KW 2 / KW 3 / KW 4

Diâmetro das rodas rotativas (mm)	125
Rodas rotativas	4
Rodas rotativas com trava de bloqueio	2

Incluído ● Disponível ○