



*KTH*

Mesas basculantes

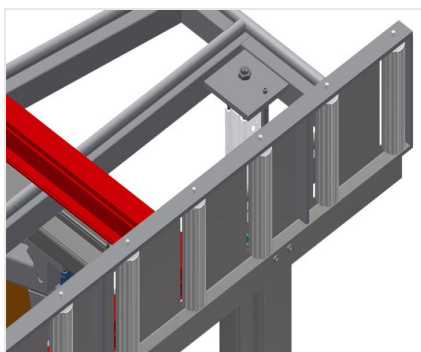


Mesa de montagem para a montagem vertical e horizontal. Construção robusta em aço. É importante ao mudar do transporte vertical para o transporte horizontal e vice-versa. Perfeito para a montagem vertical e horizontal. Posições intermédias graduais para trabalhar de forma ergonómica. Com inclinação pneumática. Com ajuste pneumático em altura, na vertical. Apoio de mesa com perfis corredeiras em plástico. Apoio sobre rolos, abaixável pneumaticamente. Dois fixadores pneumáticos laterais (abaixável). Ligação para ar comprimido, 4 vias.



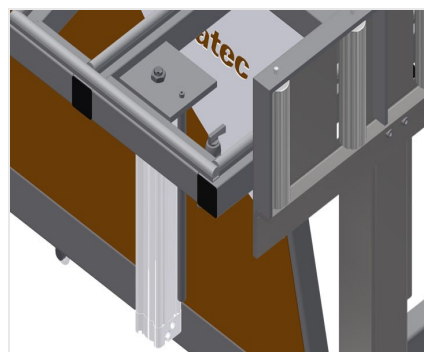
### Área de apoio

Apoio de mesa com perfis corrediças em plástico



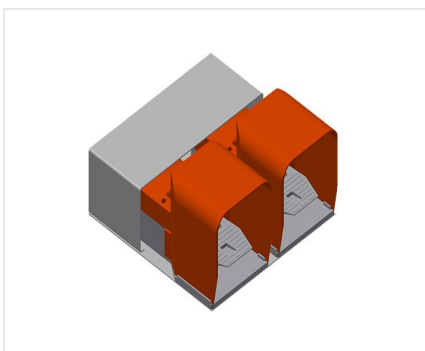
### Apoio sobre rolos

Transportadora de rolos, pneumaticamente abaixável de modo a permitir o trabalho livre na posição horizontal e o transporte contínuo sem problemas na posição vertical



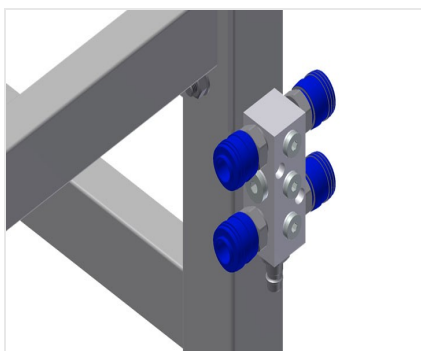
### Fixadores

Dois fixadores laterais para fixar os elementos de janelas. Ajustável no lado com válvula de alavanca manual. Altura máx. de fixação dos perfis 150 mm



### Pedal

Controlo pela válvula de pé, gira pneumaticamente na horizontal-vertical, na posição vertical é pneumaticamente ajustável em altura até 500 mm



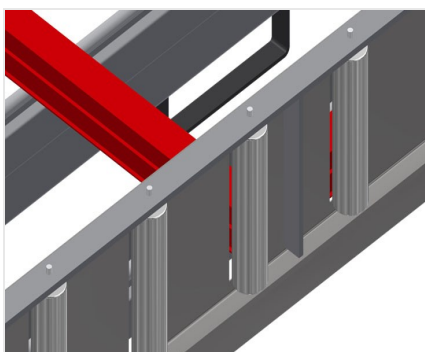
### Ligação para ar comprimido, 4 vias

Ligação para ar comprimido, 4 vias para ligar ferramentas pneumáticas



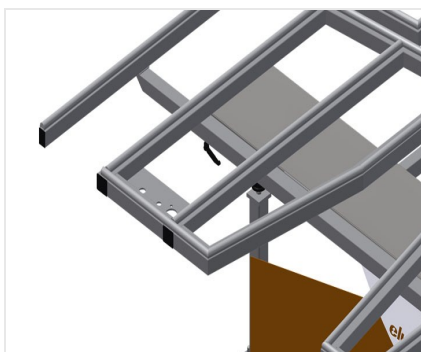
### Fixadores adicionais

Fixadores adicionais para KTH 3000 e KTH 4000. Fixadores adicionais providenciam uma fixação segura durante os trabalhos



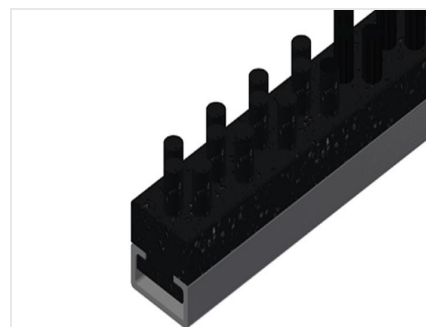
### Protetor de perfis para rolos de suporte

Protetor de perfis para rolos de suporte 200 mm (alu/16 x e alu/21 x). Transportadora de rolos com mangueira de proteção sobre os rolos protegem o elemento de janela durante o transporte para dentro e para fora



### Apoio para o perfil extensível

Apoio de mesa, extraível para cima, para KTH 3000 e KTH 4000. Apoio de mesa, 500 mm, extensível para cima, para caixilhos altos



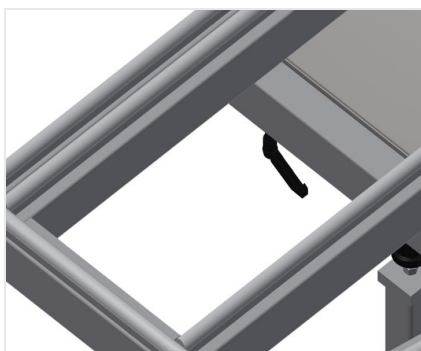
### Perfil com escova

Apoio de mesa Perfil com escova



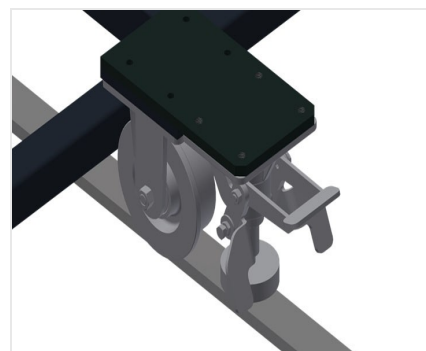
### Apoio de feltro

Apoio de mesa Perfil de feltro



### Perfis de borracha

Apoio de mesa Perfil fungiforme de borracha



### Unidade móvel

Dispositivo móvel para KT/KTH/MS/VE. Dispositivo móvel com rodas de friso e imobilizador



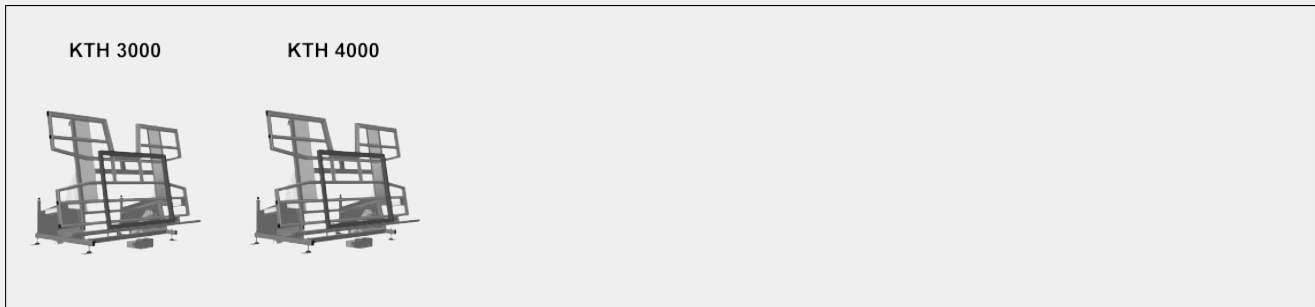
### **Carrilho de deslocação**

Carrilhos de deslocação 2,0 m tanto para o lado esquerdo como para o lado direito





### MODELOS



### DIMENSÃO E PESO

#### KTH 3000 / KTH 4000

Comprimento (mm)	<input type="radio"/>
Largura (mm)	<input type="radio"/>
Altura vertical (mm)	<input type="radio"/>
Largura do transportador de rolos (mm)	<input type="radio"/>
Peso (kg)	<input type="radio"/>

### SUPERFÍCIE DE APOIO

Regulação pneumática da altura (mm)	<input type="radio"/>
Regulação pneumática da altura vertical	<input checked="" type="radio"/>
Inclinação pneumática	<input checked="" type="radio"/>
Suporte para mesa superior	<input type="radio"/>
Plano de apoio com frisos com escova	<input type="radio"/>
Plano de apoio com frisos de feltro	<input type="radio"/>
Plano de apoio com frisos de borracha	<input type="radio"/>
Proteções do perfil para os rolos portantes	<input type="radio"/>
Capacidade de carga (kg)	<input type="radio"/>



### CARACTERÍSTICAS

Morsas laterais pneumáticas (podem ser abaixadas)	<input type="radio"/>
Morsas adicionais	<input type="radio"/>
Fixação quádrupla para ar comprimido	<input checked="" type="radio"/>
Unidade móvel	<input type="radio"/>
Trilho de 2,0 m à esquerda e à direita	<input type="radio"/>
Pressão do ar de exercício (bar)	<input type="radio"/>
Consumo de ar aprox. (l/min)	<input type="radio"/>

Incluído ● Disponível ○