



### HT

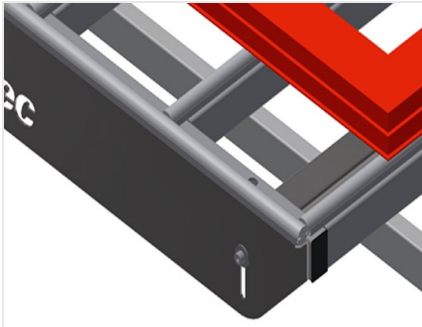
Mesas de montagem  
horizontais



HT 1000 / HT 2000 / HT 3000: Mesa horizontal para todos os trabalhos nos caixilhos e nas folhas. Construção robusta em aço. Apoio de mesa com perfis corredeiras em plástico. Prateleira para colocar ferramentas e acessórios. Ajustável em altura. Montagem fácil por módulos.

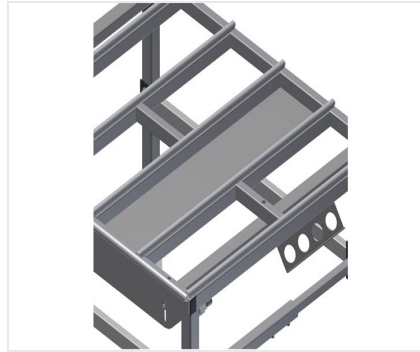
HT 1000E / HT 2000E / HT 3000E: Mesa de trabalho modular para uma linha de produção (módulo base). Construção robusta em aço. Sistema universal de mesas de trabalho para a linha com fluxo de produção contínuo. Sistema modular: módulo base + módulo adicional. Pode ser ampliado individualmente por elementos adicionais. Módulos adicionais de montagem fácil. A mesa de trabalho pode ser utilizada de modo universal: por exemplo como mesa individual no fluxo de produção, como lugar de trabalho em série para trabalhos de montagem, como mesa de trabalho para inserir vedações, para o pós-tratamento na produção especial e como zona de tampão. Apoio de mesa com perfis corredeiras em plástico. Ajustável em altura. Montagem fácil por módulos.

HT 2045L / HT 2045R: Mesa horizontal para todos os trabalhos nos caixilhos e nas folhas. Construção robusta em aço. Mesa de trabalho oblíqua, utilizada como passagem na linha de produção ou como zona de tampão. Mesa de montagem para todos os trabalhos nos caixilhos e nas folhas. Apoio de mesa com perfis corredeiras em plástico. Prateleira para colocar ferramentas e acessórios. Ajustável em altura. Montagem fácil por módulos.



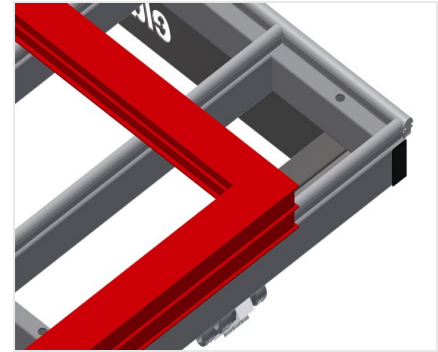
### Área de apoio HT 1000 / HT 1000 E

Apoio de mesa com perfis corrediças em plástico



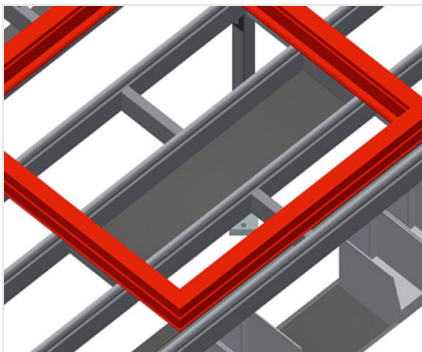
### Prateleira HT 1000 / HT 1000 E

Prateleira para colocar ferramentas e acessórios



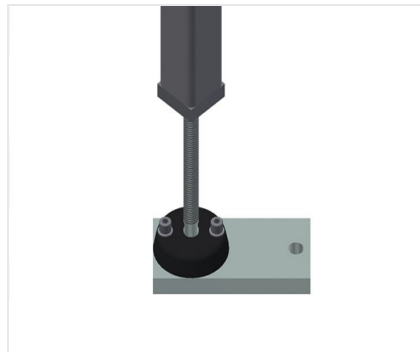
### Área de apoio HT 2000 / HT 2000 E / HT 3000 / HT 3000 E / HT 2045 L / HT 2045 R

Apoio de mesa com perfis corrediças em plástico



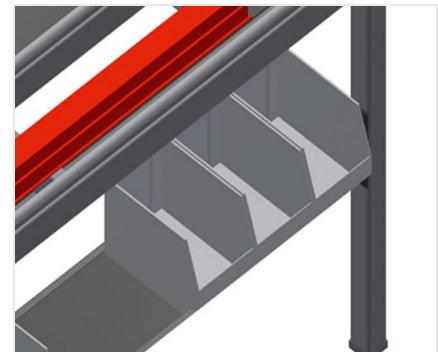
### Prateleira HT 2000 / HT 2000 E / HT 3000 / HT 3000 E / HT 2045 L / HT 2045 R

Prateleira para colocar ferramentas e acessórios



### Ajuste em altura

Ajustável em altura. Altura de trabalho ajustável de 850 - 1 000 mm por meio dos pés



### Apoio HT 2000 / HT 2000 E / HT 3000 / HT 3000 E / HT 2045 L / HT 2045 R

Apoio com seis caixas de plástico para acessórios pequenos, ferragens e parafusos





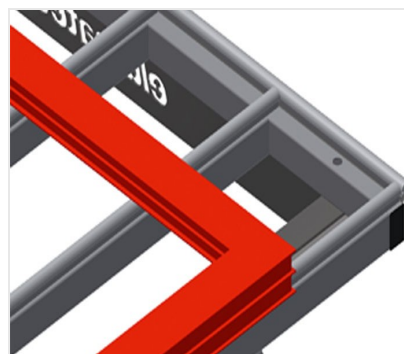
### Perfil com escova

Apoio de mesa Perfil com escova



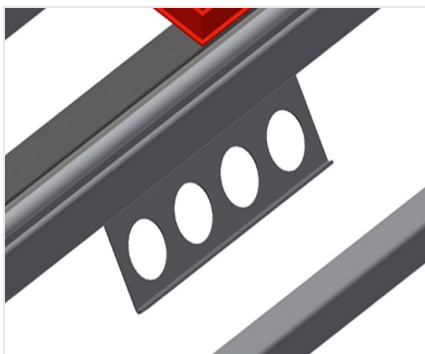
### Apoio de feltro

Apoio de mesa Perfil de feltro



### Perfis de borracha

Apoio de mesa Perfil fungiforme de borracha para elementos de alumínio



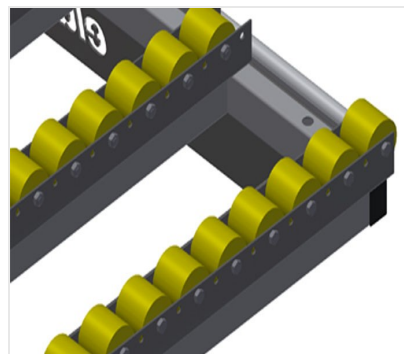
### Porta-ferramentas

Porta-ferramentas para ferramentas pneumáticas ou elétricas



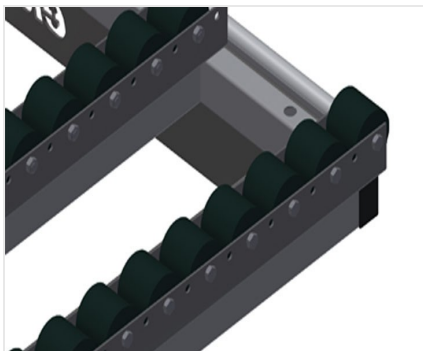
### Ligação para ar comprimido, 4 vias

Ligação para ar comprimido, 4 vias para ligar ferramentas pneumáticas



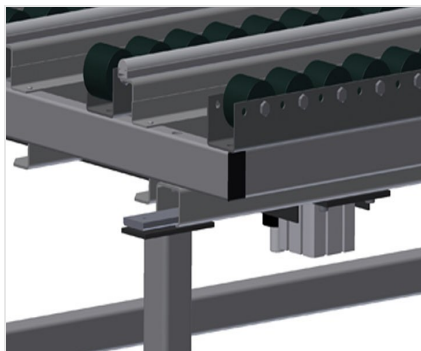
### Apoio sobre rolos compl. para alu

Roletes de plástico, com revestimento de poliuretano, com rolamento de esferas, capacidade de carga por rolete: 40 kg, fácil no transporte e no manuseamento para elementos de alumínio



### Apoio sobre rolos compl. para PVC

Roletes de plástico, duros, com revestimento de poliamida, capacidade de carga por rolete: 60 kg, fácil no transporte e no manuseamento para elementos de PVC



### Dispositivo de elevação pneumático HT 1000

Dispositivo de elevação C = 1 000 mm



### Suporte terminal HT 1000 E / HT 2000 E / HT 3000 E

Suporte terminal para HT



### Barra terminal com perfil fungiforme HT 1000 E / HT 2000 E / HT 3000 E

Barra terminal com perfil fungiforme



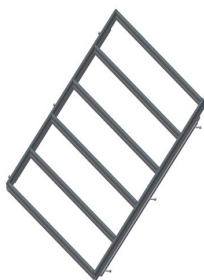
### Dispositivo de elevação pneumático HT 2000

Dispositivo de elevação C = 2 000



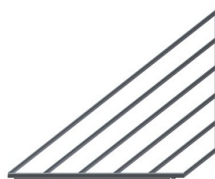
### Portinha de passagem HT 1000 E / HT 2000 E / HT 3000 E

Apoio sobre rolos compl. para portinha de passagem/PVC ou apoio sobre rolos de borracha compl. para portinha de passagem/alu



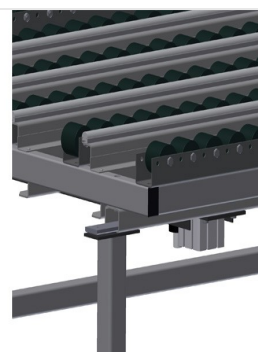
### Apoio hexagonal compl. para 90° HT 2045 R

Apoio de mesa Perfil com escova, apoio de mesa Perfil de feltro, apoio de mesa Perfil fungiforme de borracha, apoio sobre rolos compl. para PVC, apoio sobre rolos de borracha compl. para alu



### Apoio triangular compl. para série HT 2045 R

Apoio de mesa Perfil com escova, apoio de mesa Perfil de feltro, apoio de mesa Perfil fungiforme de borracha, apoio sobre rolos compl. para PVC, apoio sobre rolos de borracha compl. para alu



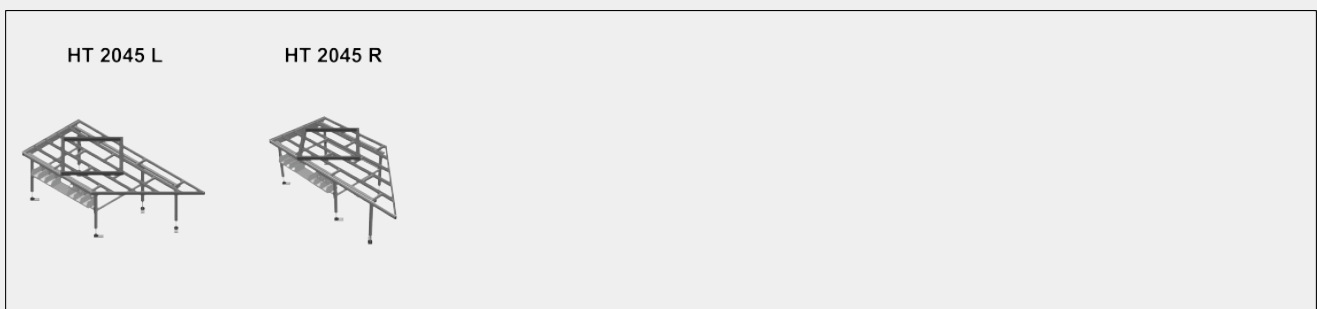
### Dispositivo de elevação pneumático HT 3000 E

Dispositivo de elevação C = 3 000 mm



### HT / MESAS DE MONTAGEM HORIZONTAIS

#### MODELOS



#### DIMENSÃO E PESO

**HT 1000 / HT 2000 / HT 3000 / HT 1000 E / HT 2000 E / HT 3000 E / HT 2045 L / HT 2045 R**

Comprimento (mm)	<input type="radio"/>
Largura (mm)	<input type="radio"/>
Altura (mm)	<input type="radio"/>
Peso (kg)	<input type="radio"/>

#### SUPERFÍCIE DE APOIO

**HT 1000 / HT 2000 / HT 3000 / HT 1000 E / HT 2000 E / HT 3000 E / HT 2045 L / HT 2045 R**

Altura regulável (mm)	<input checked="" type="radio"/>
Superfície de apoio da mesa com frisos corrediços de plástico	<input type="radio"/>
Plano de apoio com frisos com escova	<input type="radio"/>
Plano de apoio com frisos de feltro	<input type="radio"/>
Plano de apoio com frisos de borracha	<input type="radio"/>
Suporte para rolos	<input type="radio"/>

**HT 1000 / HT 2000 / HT 3000 / HT 2045 L / HT 2045 R**

Plano de apoio para repor ferramentas e acessórios	<input checked="" type="radio"/>
--	----------------------------------



### SUPERFÍCIE DE APOIO

#### HT 1000 / HT 2000 / HT 3000 E

Unidade de elevação

#### HT 1000 E / HT 2000 E / HT 3000 E

Porta ferramentas

Suporte de rolos para secção de passagem dobrável

Secção de passagem

#### HT 2045 R

Suporte romboidal para 90°

Plano de apoio com frisos com escova para suporte romboidal

Plano de apoio com frisos com feltro para suporte romboidal

Plano de apoio com frisos em borracha para suporte romboidal

Suporte de rolos para suporte romboidal 90°

Suporte triangular

Plano de apoio com frisos com escova para suporte triangular

Plano de apoio com frisos com feltro para suporte triangular

Plano de apoio com frisos em borracha para suporte triangular

Suporte de rolos para suporte triangular

### CARACTERÍSTICAS

#### HT 1000 / HT 2000 / HT 3000 / HT 20245 L / HT 2045 R

Porta ferramentas

#### HT 1000 E / HT 2000 E / HT 3000 E

Friso terminal com friso

Montante terminal

#### HT 2000 / HT 3000 / HT 2000 E / HT 3000 E / HT 20245 L / HT 2045 R

Plano de apoio

#### HT 1000 / HT 2000 / HT 3000 / HT 1000 E / HT 2000 E / HT 3000 E / HT 20245 L / HT 2045 R

Fixação quádrupla para ar comprimido

Incluído ● Disponível ○