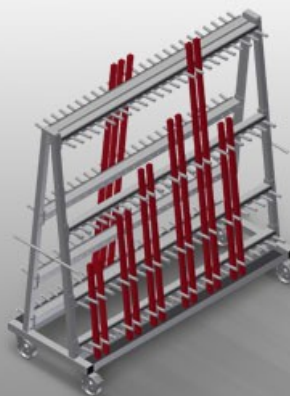




GLW48

Carros de
compartimentos/de bites

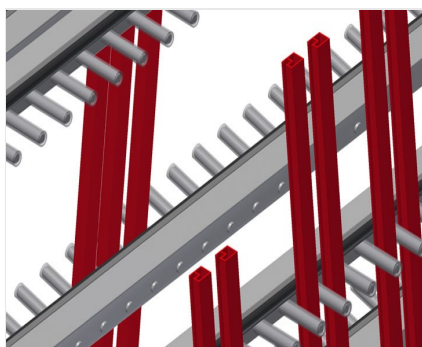


Carro de bites para o armazenamento e transporte verticais de bites de alumínio

- Construção robusta em aço
- Carro de bites bilateral para o armazenamento e transporte verticais de bites
- Acesso fácil aos bites preordenados
- Quatro ordenadores com divisórias fixas
- Divisórias do compartimento revestidos com mangueira de proteção
- Apoio inferior revestido com borracha de proteção
- Apoio traseiro com perfis de borracha
- 24 compartimentos cada lado
- Estribo de transporte bilateral
- Quatro rodas dirigíveis, dos quais dois têm imobilizadores

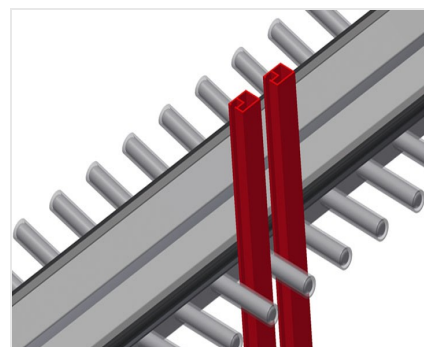


Carro de bites GLW 48



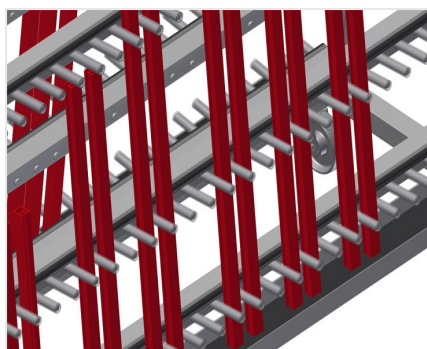
Divisória do compartimento com proteção de plástico

Todas as áreas de apoio apresentam um revestimento anti-deslizante de PVC, deste modo, evita-se a danificação da superfície durante o armazenamento



Apoio com perfil de borracha

Área de apoio revestida com perfil de borracha, protege o perfil contra danos



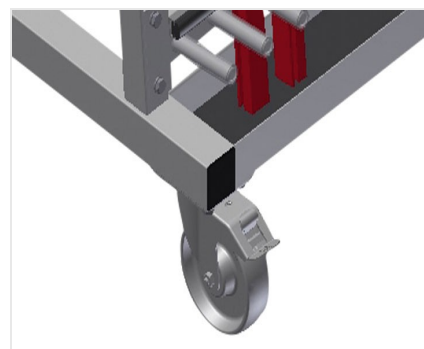
Apoio com borracha de proteção

Área de apoio inferior revestido com borracha, protege o perfil contra danos



Estribo de transporte

Estribo de transporte bilateral para deslocação



Rodas dirigíveis

Quatro rodas dirigíveis, dos quais dois têm imobilizadores, oferecem uma elevada mobilidade e um manuseamento fácil e seguro



GLW 48 / CARROS DE COMPARTIMENTOS/DE BITES

- Comprimento 1 620 mm
- Largura 620 mm
- Altura 1 640 mm
- Oito divisórias do compartimento
- Largura cada compartimento 40 mm
- Profundidade cada compartimento 90 mm
- Altura da instalação 1 400 mm
- Peso 120 kg
- Capacidade de carga 400 kg
- 48 compartimentos
- Diâmetro dos roletes 125 mm