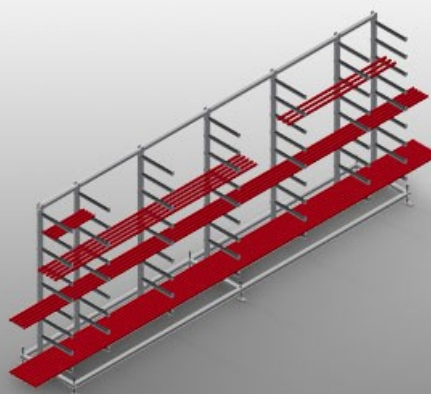


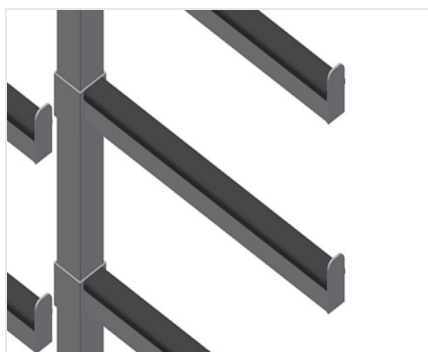


GLR

Sistemas de estantes

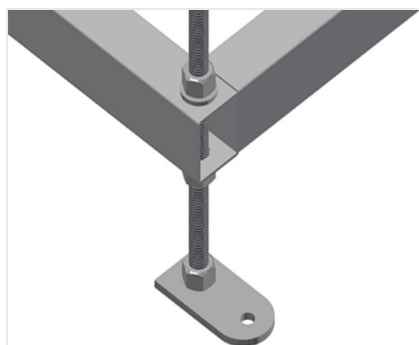


Construção robusta em aço. Estante de bites para o armazenamento de bites de alumínio e plástico na horizontal. Perfeito para armazenar e ordenar bites, p.ex. a frente da máquina de corte bites. Sete braços de apoio distribuídos ao longo do comprimento da estante. Quatro braços centrais ajustáveis. Nove braços de apoio livremente ajustáveis, consequentemente com distâncias variáveis entre os braços de apoio. Braços de apoio revestidos com borracha. Acesso rápido devido ao armazenamento ordenado.



### Braços de apoio

Braços de apoio revestidos com borracha. Coluna central ajustável. Braços de apoio livremente ajustáveis, consequentemente com distâncias variáveis entre os braços de apoio.



### Pé articulado

Altura de trabalho ajustável por meio dos pés



### MODELOS

GLR 5000



### DIMENSÃO E PESO

Comprimento (mm)	5.000
Largura (mm)	800
Altura (mm)	2.200
Peso (kg)	200

### CAPACIDADE DE ARMAZENAGEM

Prateleiras	9
Suportes centrais reguláveis	4
Profundidade do compartimento (mm)	450
Largura interna (mm)	185
Capacidade de carga (kg)	630

Incluído ● Disponível ○