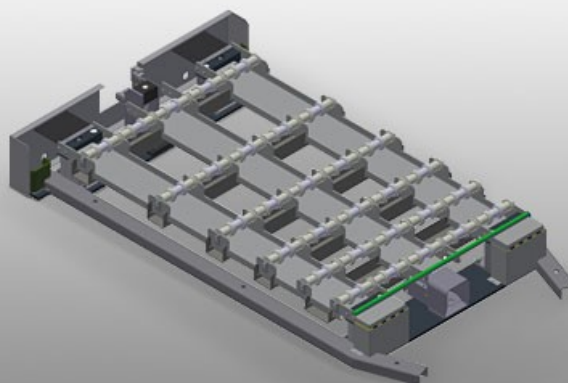


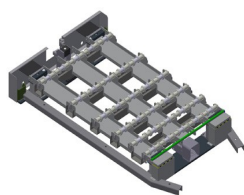


## **GHS15**

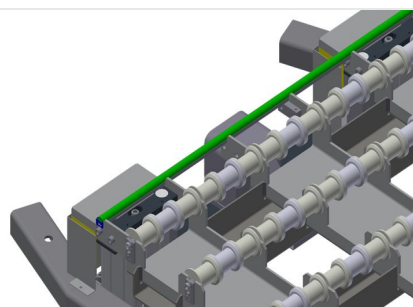
Carros de  
compartimentos/de bites



- Manuseio fácil de vidros na combinação com o carrinho com compartimentos para vidro GFW 15
- Com dispositivo de elevação pneumático, controlável via a válvula de pé, elevação máx. = 50 mm
- Tapetes rolantes inferiores, equipados com, no total, 15 x 4 rolos de PVC
- Completo com guia de entrada para o carro de compartimentos para vidro GFW 15
- Medida base: 2 100 x 1 250 mm

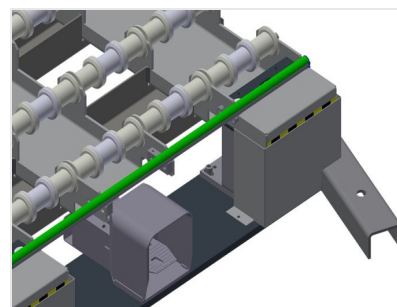


### Estação de elevação de vidro GHS 15



### Apoio

Área de apoio inferior com rolo elevador para facilitar o carregamento e a descarga

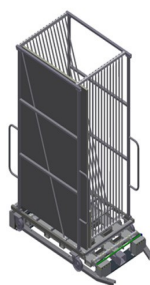


### Dispositivo de elevação

Dispositivo de elevação para transferir vidros para o carro de compartimentos para vidro GFW 15, com comando via a válvula de pé, elevação máx. = 50 mm



### Estação de elevação de vidro GHS 15 + Carro de compartimentos para vidro GFW 15



### Estação de elevação de vidro GHS 15 + Carro de compartimentos para vidro GFW 15



### GHS 15 / CARROS DE COMPARTIMENTOS/DE BITES

---

- Comprimento 2 100 mm
- Largura 1 250 mm
- Altura 250 mm
- Curso máx. 50 mm
- Peso 100 kg