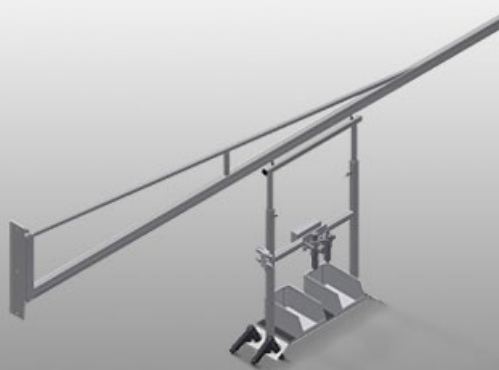




### G

#### Suportes para dispositivos



Suporte para dispositivos para dispositivos pneumáticos e elétricos. Fixação na parede ou coluna de aço. Dispositivo de apoio móvel para ferramentas e dispositivos pneumáticos, conseqüentemente, melhores condições de trabalho. Sem mangueiras de ar no chão. Porta-ferramentas com ajuste em altura. Em série com mangueira em espiral (sem ferramentas). Com unidade de manutenção e mangueira da conexão de ar. Tomada de proteção dupla. Ligação para ar comprimido, 4 vias.



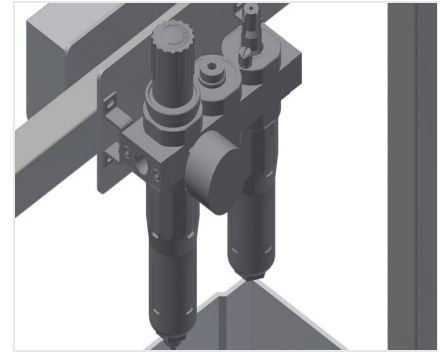
### Porta-ferramentas

Porta-ferramentas para ferramentas pneumáticas ou elétricas



### Apoio

Apoio prático com duas caixas de plástico para acessórios pequenos, p.ex. ferragens e parafusos



### Unidade de manutenção

Unidade de manutenção para ferramentas pneumáticas



### Ligação para ar comprimido

Ligação de 4 vias para ferramentas pneumáticas

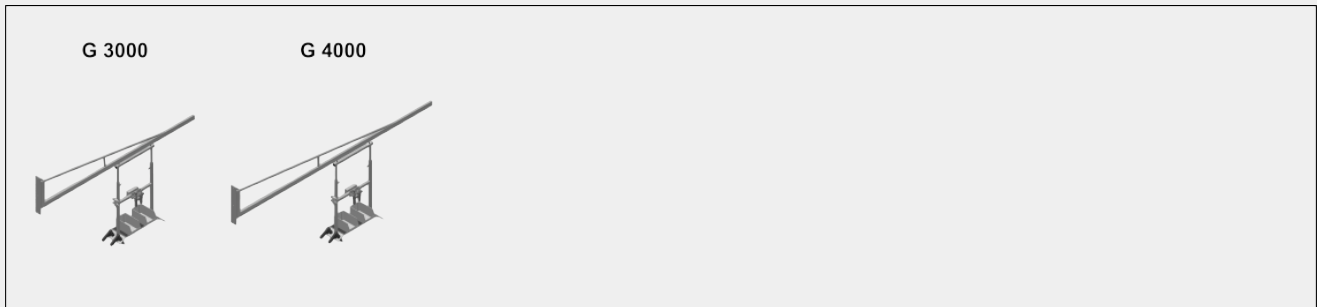


### Tomada de proteção dupla





### MODELOS



### CARACTERÍSTICAS

#### G 3000 / G 4000

Comprimento do braço (mm)	<input type="radio"/>
Capacidade de carga (kg)	<input type="radio"/>
Tubos corrugados (sem ferramentas)	<input type="radio"/>
Unidade de manutenção e tubo de fixação do ar	<input checked="" type="radio"/>
Fixação quádrupla para ar comprimido	<input checked="" type="radio"/>
Conectores duplos Schuko	<input type="radio"/>
Suporte em aço para a fixação no pavimento	<input type="radio"/>

Incluído ● Disponível ○