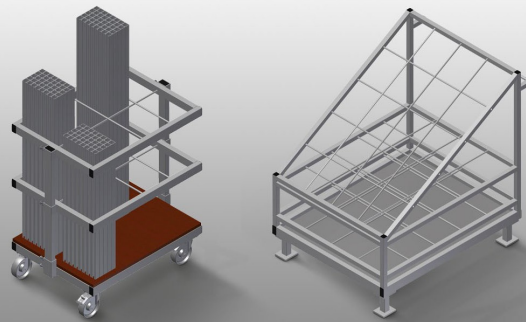




**AW**

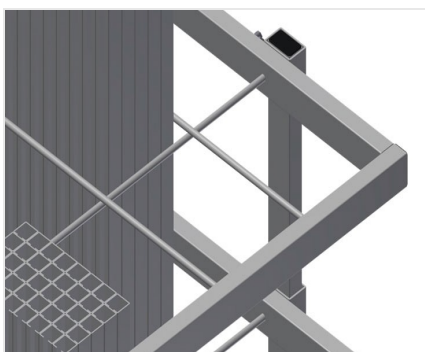
Carros para perfis de reforço



Carro para transportar e disponibilizar de forma ordenada perfis de reforço já cortados. Construção robusta em aço. Armazenamento e transporte verticais de perfis de aço. Medidas exteriores reduzidas. Arranjo claro de perfis para comprimentos fixos.

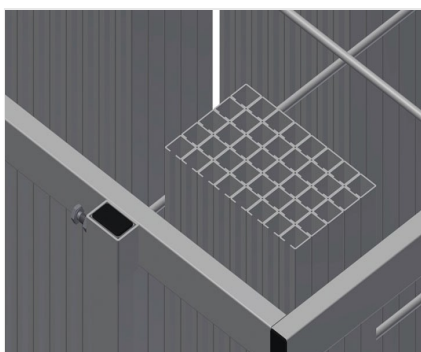
AW 800: Quatro rodas dirigíveis, dos quais dois têm imobilizadores.

AW 1100: Pode ser transportada por empilhadora.



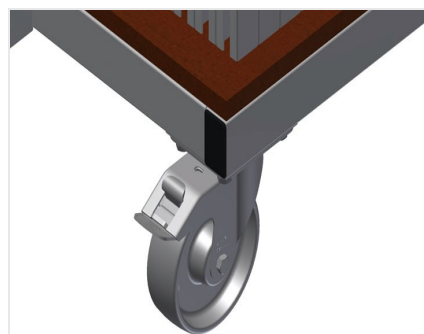
### Compartimentos AW 800

Seis compartimentos, tamanho do compartimento 190 x 265 mm



### Quadros para painéis AW 800

Dois quadros para painéis, com altura ajustável



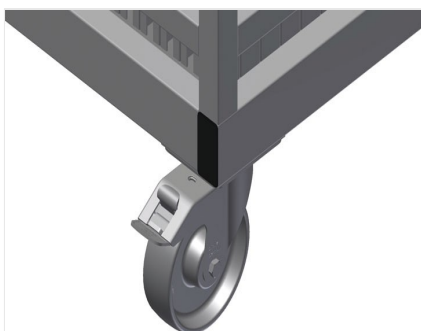
### Rodas dirigíveis AW 800

Quatro rodas dirigíveis, dos quais dois têm imobilizadores, oferecem uma elevada mobilidade e um manuseamento fácil e seguro



### Compartimentos AW 1100

20 compartimentos, tamanho do compartimento 200 x 200 mm



### Rodas dirigíveis compl. AW 1100

Duas rodas dirigíveis com dispositivo de imobilização, duas rodas fixas, por isso com deslocação livre, diâmetro dos roletes 125 mm



### AW / CARROS PARA PERFIS DE REFORÇO

#### MODELOS



#### DIMENSÃO E PESO

##### AW 800 / AW 1100

Comprimento (mm)	<input type="radio"/>
Largura (mm)	<input type="radio"/>
Altura (mm)	<input type="radio"/>
Peso (kg)	<input type="radio"/>

#### CAPACIDADE DE ARMAZENAGEM

##### AW 800 / AW 1100

Compartimentos	<input type="radio"/>
Capacidade de carga (kg)	<input type="radio"/>

#### CARACTERÍSTICAS

##### AW 800

Rodas rotativas	<input type="radio"/>
Rodas rotativas com trava de bloqueio	<input type="radio"/>
Diâmetro das rodas rotativas (mm)	<input type="radio"/>

##### AW 1100

No elemento correção (duas rodas rotativas com trava de bloqueio e duas rodas fixas - Diâmetro das rodas rotativas 125 mm)	<input type="radio"/>
--	-----------------------

Incluído ● Disponível ○