



### VR3000

Pionowe podajniki rolkowe

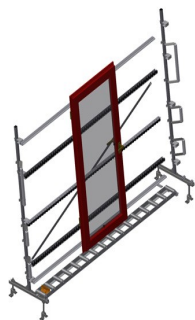


Pionowy podajnik rolkowy do transportu i przechowywania elementów okiennych

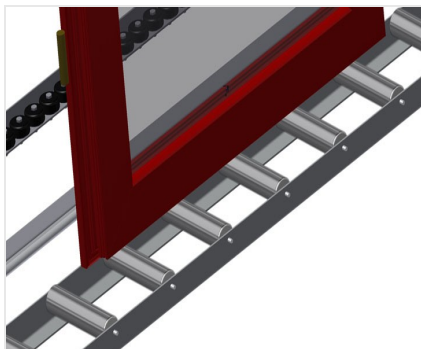
- Stabilna konstrukcja stalowa
- Możliwość rozbudowy w systemie modułowym
- Pionowy podajnik rolkowy przeznaczony do transportu i przechowywania elementów okiennych
- Wygodne pozycjonowanie elementów okiennych
- Każdy zespół podajnika rolkowego o długości 3000 mm
- Listwy ślizgowe z tworzywa sztucznego, góra i dół
- Trzy listwy rolkowe z rolkami gumowymi, średnica 50 mm
- Jednostka podstawowa bez podpory końcowej

#### Opcje

- Podpora końcowa
- Stoper końcowy
- Rolka wprowadzająca
- Ochrona profilu na rolkach nośnych (aluminium)

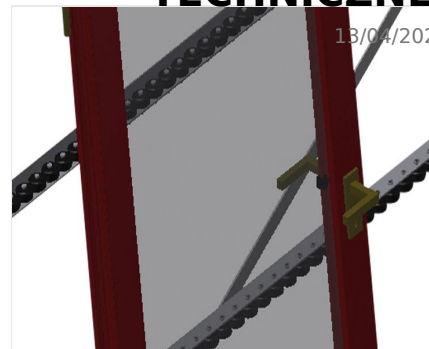


### Pionowy podajnik rolkowy VR 3000



### Rolki nośne

Kółka transportowe przelotowe, szerokość rolki nośnej 200 mm. Zespół podajnika rolkowego o długości 2000 mm, 3000 mm i 4000 mm



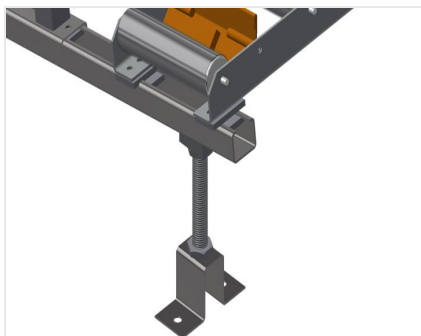
### Listwy rolkowe

Trzy listwy rolkowe z rolkami gumowymi, średnica 50 mm



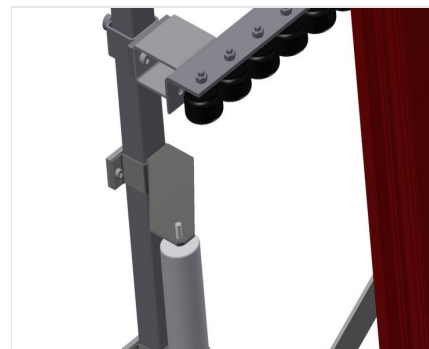
### Tylne podpory

Tylne podpory profilowe w formie listew ślizgowych z tworzywa sztucznego, góra i dół



### Podajnik rolkowy, regulacja wysokości

Dolna wysokość podajnika rolkowego, regulowana na stópkach

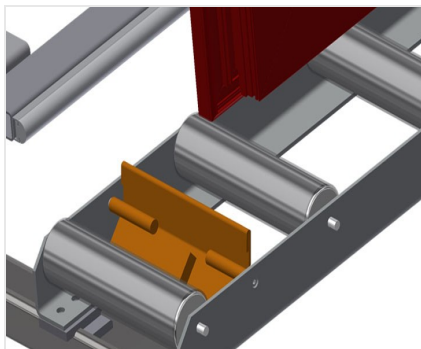


### Listwa rolkowa, regulacja wysokości



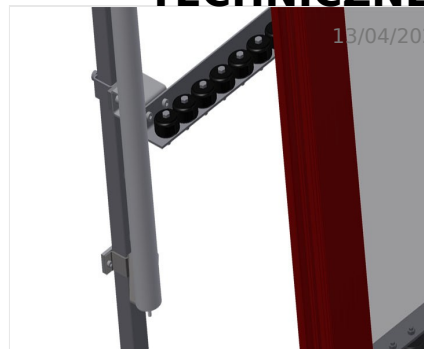
### Podpora końcowa

Podpora końcowa bezwzględnie wymagana na końcu linii



### Stoper końcowy

Stoper końcowy Rb = 200 mm do VR



### Rolka wprowadzająca

Rolki ochronne na początku lub końcu podajnika rolkowego L = 500 mm (para) L = 250 mm (para)



### Ochrona profilu

Warstwa ochronna na rolkach nośnych 200 mm (aluminium/11x i°aluminium/16x). Rolki nośne pokryte warstwą ochronną w celu zabezpieczenia profilu przed uszkodzeniami



### Dodatkowe listwy rolkowe

Dodatkowe listwy rolkowe z rolkami gumowymi góra / dół





- Długość 3000 mm
- Szerokość 900 mm
- Wysokość 2400 mm
- Szerokość rolek nośnych 200 mm
- Wysokość przegród 2100 mm
- Nośność 200 kg
- Masa 120 kg