



VR3000 DF

Pionowe podajniki rolkowe



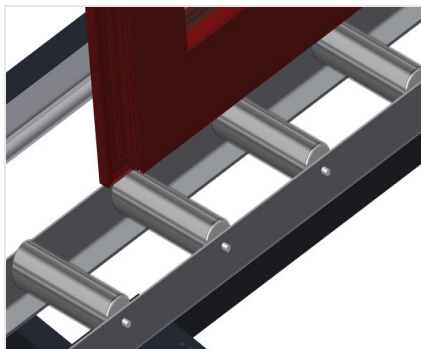
- Stabilna konstrukcja stalowa
- Pionowy podajnik rolkowy przeznaczony do transportu elementów do kolejnej obróbki oraz do transportu lub magazynowania i sortowania gotowych okien
- Wygodne pozycjonowanie elementów okiennych
- Każdy zespół podajnika rolkowego o długości 3000 mm
- Listwy ślizgowe z tworzywa sztucznego, góra i dół
- Trzy listwy rolkowe z rolkami gumowymi, średnica 50 mm
- Jednostka podstawowa z podporą końcową
- Pionowy podajnik rolkowy na szynach z kółkami jezdnyymi, przesuwny
- Podajnik rolkowy można obracać o 360°

Opcje

- Szyna jezdna 2,0 m odpowiednio lewa i prawa
- Stoper końcowy do VR
- Rolka wprowadzająca do VR
- Ochrona profilu na rolkach nośnych (aluminium)

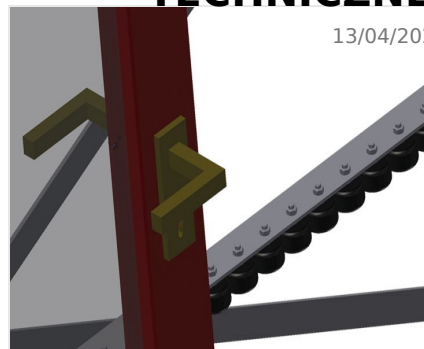


Pionowy podajnik rolkowy z układem jezdnym i obrotowym VR 3000 DF



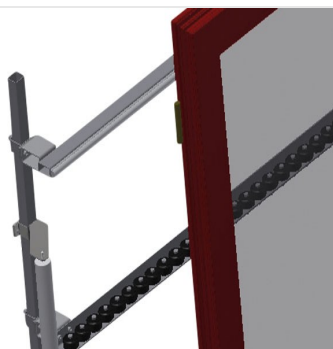
Rolki nośne

Rolki bieżne przelotowe, szerokość rolki
nośnej 200 mm.



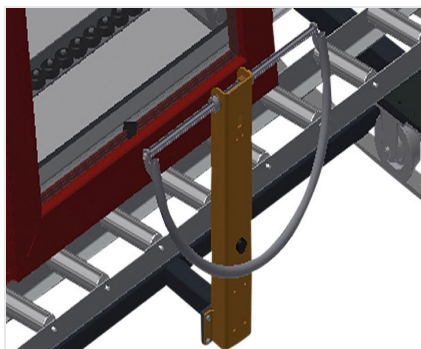
Przełożnik rolkowy

Trzy listwy rolkowe z rolkami gumowymi,
średnica 50 mm



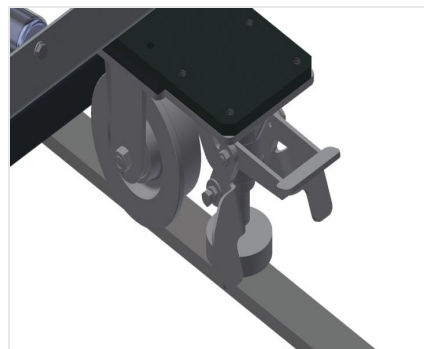
Tylne podpory

Tylne podpory profilowe w formie listew
ślizgowych z tworzywa sztucznego, góra
i dół



Uchwyt

Uchwyt do łatwego przesuwania podajnika
rolkowego na szynach

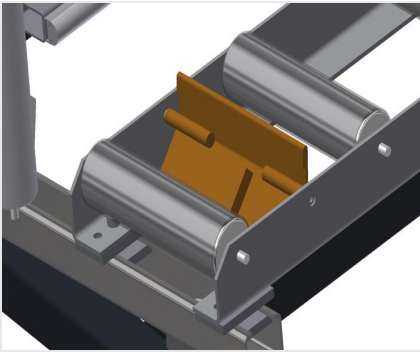


Układ jezdnny

Układ jezdnny z rolkami obrzeżowymi
i hamulcem ustalającym



13/04/2016



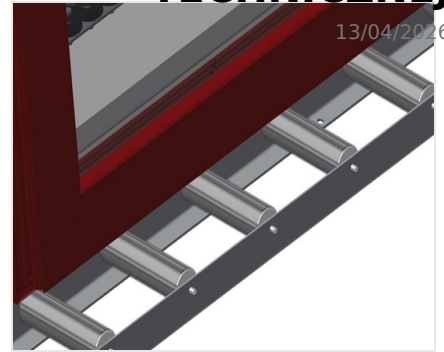
Stoper końcowy

Stoper końcowy Rb=200 mm do VR



Rolka wprowadzająca

Rolki ochronne na początek lub koniec bieżnirolka wprowadzająca L=500 mm (para)rolka wprowadzająca L=250 mm (para)



Ochroniacz profilu

Ochroniacz profilu do rolek nośnych 200 mm (aluminium/16x)Rolki nośne powleczone wężem ochronnym



Dodatkowe listwy rolkowe

Dodatkowe listwy rolkowe z rolkami gumowymi góra / dół



Szyna jazdy

Szyny jazdy 2,0 m odpowiednio lewa i prawa





- Długość 3000 mm
- Szerokość 1000 mm
- Wysokość 2490 mm
- Szerokość rolek nośnych 200 mm
- Wysokość przegród 2100 mm
- Nośność 200 kg
- Masa 180 kg