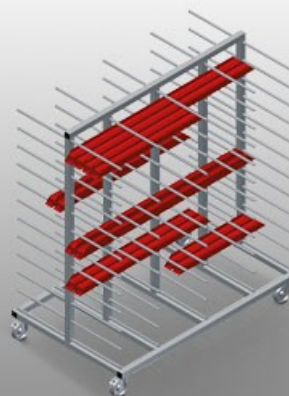




### PHW2000

Wózki do transportu profili

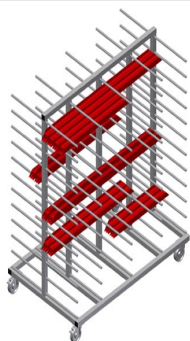


Wózek profilowy do poziomego przechowywania i transportu profili

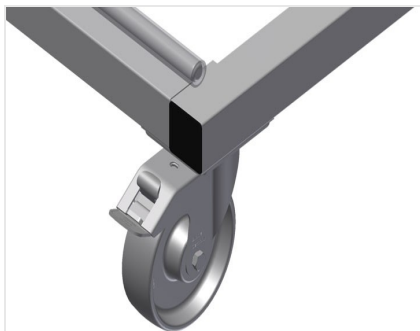
- Stabilna konstrukcja stalowa
- Poziomy transport profili
- Wózek profilowy z obustronnymi półkami na profile
- Dwanaście półek na wspornik
- Cztery kółka zwrotne, z czego dwa z blokadą

#### Opcje

- Osłona z tworzywa sztucznego do PHW 1600/2000
- Etykiety liczbowe do PHW 1600/2000

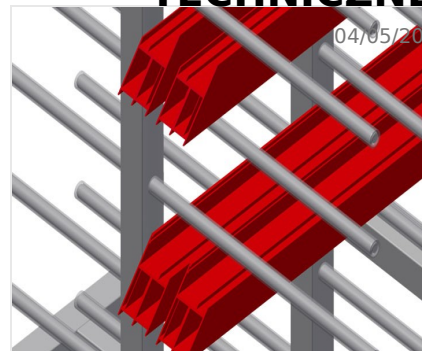


### Wózek do transportu profili PHW 2000



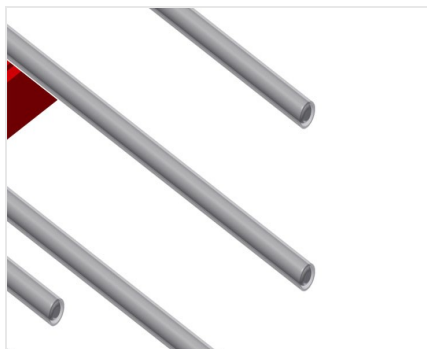
### Kółka zwrotne

Cztery kółka zwrotne, z czego dwa z blokadą zapewniają znaczną ruchomość i łatwą, bezpieczną obsługę



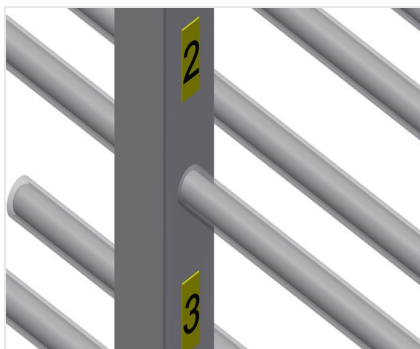
### Ramiona podporowe

Szerokość przegrody: 120 mm, głębokość przegrody: 450 mm, łatwy załadunek i rozładunek, szybki dostęp dzięki przejrzystemu ułożyskowaniu



### Ośłona z tworzywa sztucznego do PHW 1600/2000

Wszystkie powierzchnie robocze pokryte są antypoślizgową warstwą PCW, co pozwala uniknąć uszkodzenia powierzchni przy przechowywaniu



### Etykieta liczbowa 1-24 do PHW 1600/2000

Numeracja przegród PHW 1600/2000





- Długość 2000 mm
- Szerokość 1000 mm
- Wysokość 1850 mm
- 24 przegród
- Rozstaw 120 mm
- Szerokość przegrody 450 mm
- Masa 150 kg
- Nośność 350 kg
- Średnica kółek 125 mm