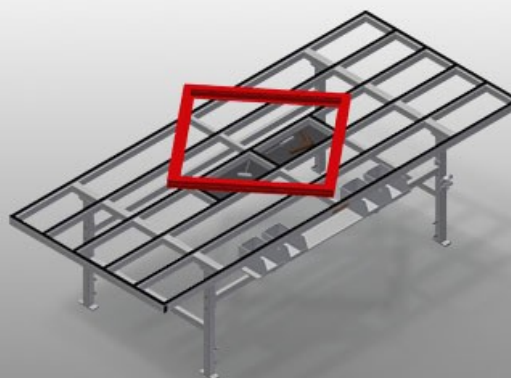




MT3000

Poziome stoły montażowe



Stół montażowy przeznaczony do wszystkich prac na ramie i skrzydle

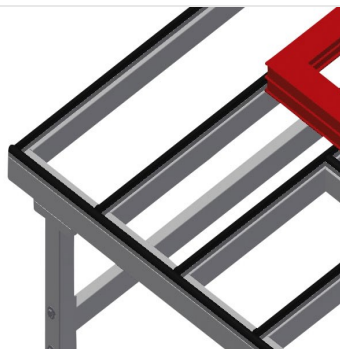
- Stabilna konstrukcja stalowa
- Stół montażowy przeznaczony do wszystkich prac na ramie i skrzydle
- Powierzchnia robocza: listwy ślizgowe z tworzywa sztucznego
- Półka narzędziowa do odkładania akcesoriów i narzędzi
- Regulowany w pionie
- Praktyczna półka pod powierzchnią stołu
- Cztery pojemniki z tworzywa na drobne akcesoria, okucia i śruby
- Przyłącze sprężonego powietrza, poczwórne
- Łatwy montaż w systemie modułowym

Opcje

- Na życzenie możliwość dostawy z listwami szczotkowymi
- Na życzenie możliwość dostawy z listwami pokrytymi filcem (dla profili drewnianych)
- Na życzenie możliwość dostawy z listwami gumowymi (dla profili aluminiowych)
- Gniazdka schuko podwójne
- Uchwyt narzędziowy
- Zespół przygotowania powietrza
- Kółka zwrotne, kompl.
- Wąż spiralny



Stół montażowy MT 3000



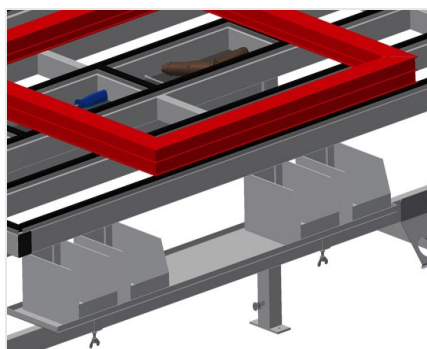
Powierzchnia robocza

Powierzchnia robocza: listwy ślizgowe z tworzywa sztucznego



Półka narzędziowa

Półka narzędziowa do odkładania akcesoriów i narzędzi



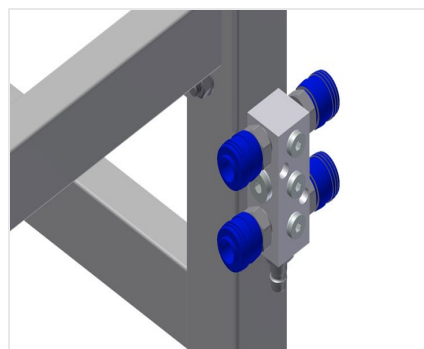
Półka

Półka z czterema pojemnikami z tworzywa sztucznego do niewielkich akcesoriów, okuć i śrub



Regulacja wysokości

Możliwość dostosowania wysokości, wysokość robocza regulowana na stopkach w zakresie 850 - 1000 mm



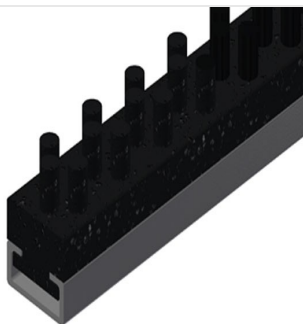
Przyłącze sprężonego powietrza, poczwórne

Przyłącze sprężonego powietrza, poczwórne do podłączania narzędzi pneumatycznych



Kółka zwrotne, kompl.

Dwa kółka zwrotne ze stoperem, dwa kółka stałe, dzięki którym możliwy jest swobodny ruch



Listwy szczotkowe

Powierzchnia robocza: listwy szczotkowe



13/04/2016

Listwy filcowe

Powierzchnia robocza: listwy pokryte filcem



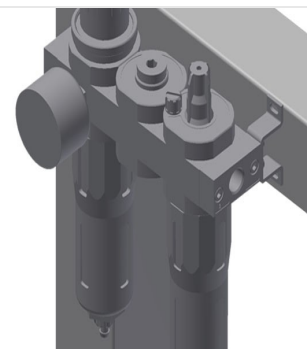
Listwy gumowe

Powierzchnia robocza: listwy z gumowym profilem grzybkowym



Uchwyt narzędziowy

Uchwyt narzędziowy do narzędzi pneumatycznych lub elektrycznych



Zespół przygotowania powietrza

Zespół przygotowania powietrza do narzędzi pneumatycznych



**Gniazdka Schuko
podwójne**



Wąż spiralny

Wąż spiralny L = 2,5 m z zabezpieczeniem przed zagięciem, złączeniem i przyłączeniem do podłączenia narzędzia pneumatycznego



- Długość 3000 mm
- Wysokość 850 - 1000 mm
- Szerokość 1300 mm
- Masa 120 kg