



KW2

Wózki do transportu profili



Wózek do transportu profili wewnątrzzakładowego oraz transportu elementów okiennych na ciężarówkach

- Stabilna konstrukcja stalowa
- Wózek do transportu wewnątrz- i pozazakładowego
- Uchwyt do transportu wózkiem wysokiego podnoszenia
- Cztery zaczepy do transportu dźwigiem
- Cztery uchwyty pasów mocujących
- Podstawa wózka pokryta powłoką gumową
- Kółka zwrotne zdejmowane, co pozwala na stabilne ustawienie wózka do transportu profili na samochodzie ciężarowym
- Cztery kółka zwrotne, z czego dwa z blokadą

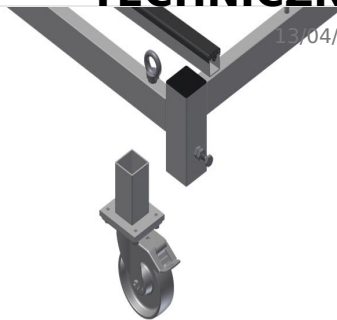


Wózki do transportu profilu KW 2



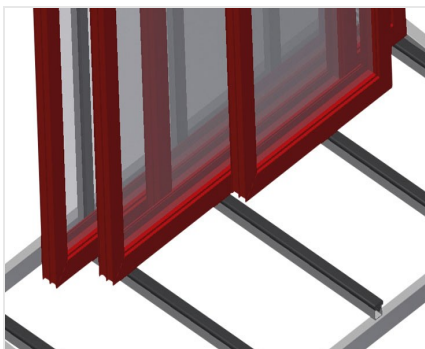
Kółka zwrotne

Cztery kółka zwrotne, z czego dwa z blokadą zapewniają znaczną ruchomość i łatwą, bezpieczną obsługę



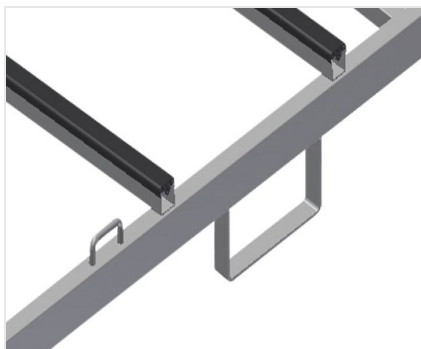
Kółka zwrotne zdejmowane

Kółka zdejmowane, co pozwala na stabilne ustawienie wózka do transportu profili na samochodzie ciężarowym



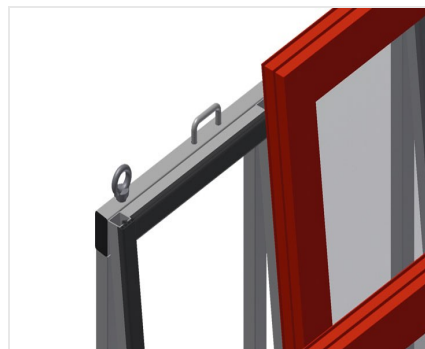
Podstawa pokryta profilem gumowym

Powierzchnia robocza pokryta profilem gumowym, chroni profil przed uszkodzeniami



Pałęk do wózka widłowego i uchwyt do pasa mocującego

Z czterema pałkami do wózków widłowych i czterema uchwytami do pasów mocujących



Hak do dźwigu

Z czterema hakami do dźwigu



- Długość 2025 mm
- Szerokość 1090 mm
- Wysokość 1880 mm
- Wysokość przegród 1500 mm
- Szerokość użyteczna 800 mm
- Masa 130 kg
- Nośność 600 kg
- Średnica kółek 125 mm