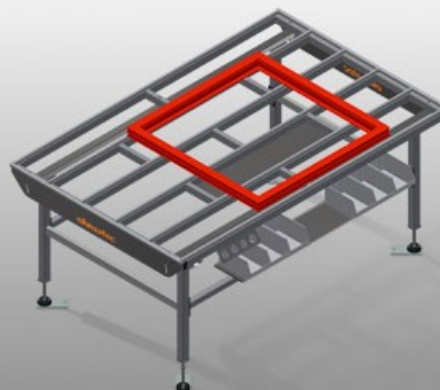




### HT2000 E

Poziome stoły montażowe



Modułowy stół roboczy do linii produkcyjnej (moduł podstawowy)

- Stabilna konstrukcja stalowa
- System uniwersalny stołów roboczych do linii zstałym przepływem produkcji
- System modułowy - moduł podstawowy + moduł dodatkowy
- Elementy domontowywane wg indywidualnego zapotrzebowania
- Łatwe w montażu moduły dodatkowe
- Stół roboczy można stosować uniwersalnie: np. jako stół indywidualny w procesie produkcyjnym, jako stanowisko do prac montażowych, jako stół roboczy do wciągania uszczelek, do obróbki dodatkowej w produkcji specjalnej lub jako strefę buforową
- Powierzchnia robocza: listwy ślizgowe z tworzywa sztucznego
- Regulowany w pionie
- Łatwy montaż w systemie modułowym



### Stół poziomy - do zabudowy modułowej HT 2000 E



### Powierzchnia robocza

Powierzchnia robocza: listwy ślizgowe z tworzywa sztucznego



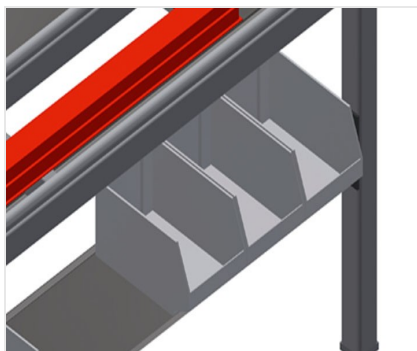
### Półka narzędziowa

Półka narzędziowa do odkładania akcesoriów i narzędzi



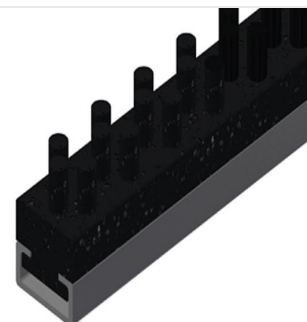
### Regulacja wysokości

Możliwość dostosowania wysokości, wysokość robocza regulowana na stopkach w zakresie 850 - 1000 mm



### Półka

Półka z sześcioma pojemnikami z tworzywa sztucznego do niewielkich akcesoriów, okuć i śrub



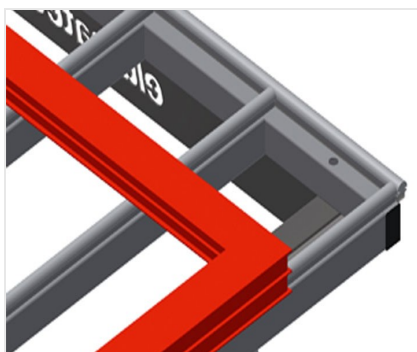
### Listwy szczotkowe

Powierzchnia robocza: listwy szczotkowe



### Listwy filcowe

Powierzchnia robocza: listwy pokryte filcem



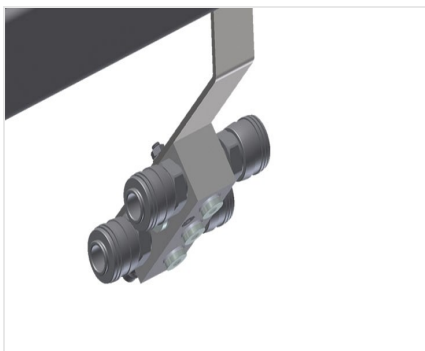
### Listwy gumowe

Powierzchnia robocza: listwy z gumowym profilem grzybkowym do elementów aluminiowych



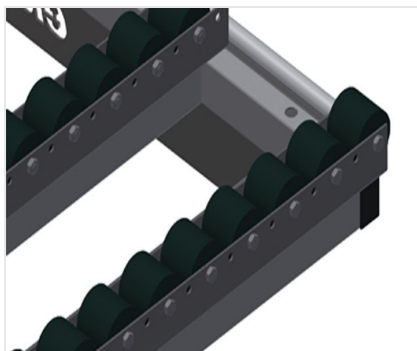
### Uchwyt narzędziowy

Uchwyt narzędziowy do narzędzi pneumatycznych lub elektrycznych



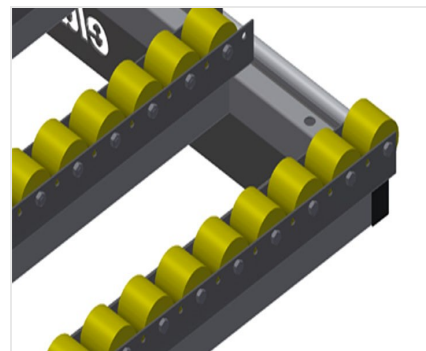
### Przyłącze sprężonego powietrza, poczwórne

Przyłącze sprężonego powietrza, poczwórne do podłączania narzędzi pneumatycznych



### Listwy rolkowe, kompl. do HT 2000/PCW

Rolki z tworzywa sztucznego z powłoką poliamidową, łożyska ślizgowe. Siła nośna na rolę: 60 kg, sprawny transport i wygodna obsługa elementów PCW



### Listwy rolkowe, kompl. do HT 2000/aluminium

Rolki z tworzywa sztucznego, z powłoką poliuretanową, łożyska kulkowe. Siła nośna na rolę: 40 kg, sprawny transport i wygodna obsługa elementów aluminiowych



### Podpora końcowa do HT

Podpora końcowa do HT 2000



### Listwa zakończeniowa



### Kłapa przelotowa do HT

Listwy rolkowe, komplet do kłapy przelotowej / PCW lub gumowane listwy rolkowe do kłapy przelotowej / aluminium



- Długość 2000 mm
- Wysokość 850 - 1000 mm
- Szerokość 1300 mm
- Masa 80 kg