



### HT1000

Poziome stoły montażowe



Stół poziomy przeznaczony do wszystkich prac na ramach i skrzydłach

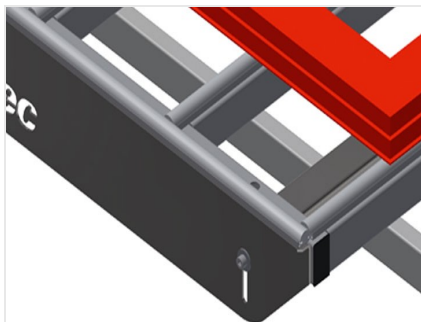
- Stabilna konstrukcja stalowa
- Powierzchnia robocza: listwy ślizgowe z tworzywa sztucznego
- Półka narzędziowa do odkładania akcesoriów i narzędzi
- Regulowany w pionie
- Łatwy montaż w systemie modułowym

#### Opcje

- Na życzenie możliwość dostawy z listwami szcztkowymi
- Na życzenie możliwość dostawy z listwami pokrytymi filcem (dla elementów drewnianych)
- Na życzenie możliwość dostawy z listwami gumowymi (dla elementów aluminiowych)
- Listwy rolkowe
- Uchwyt narzędziowy
- Przyłącze sprężonego powietrza, poczwórne

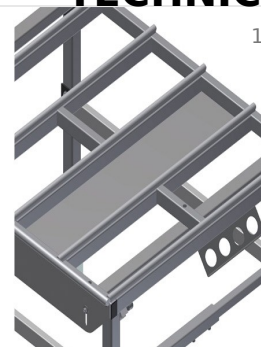


### Stół poziomy - stół pojedynczy HT 1000



### Powierzchnia robocza

Powierzchnia robocza: listwy ślizgowe z tworzywa sztucznego



### Półka narzędziowa

Półka narzędziowa do odkładania akcesoriów i narzędzi



### Regulacja wysokości

Możliwość dostosowania wysokości, wysokość robocza regulowana na stopkach w zakresie 850 - 1000 mm



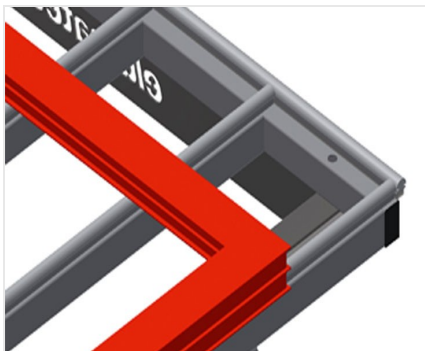
### Listwy szczotkowe

Powierzchnia robocza: listwy szczotkowe



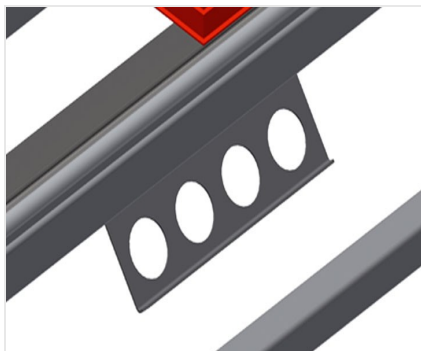
### Listwy filcowe

Powierzchnia robocza: listwy pokryte filcem



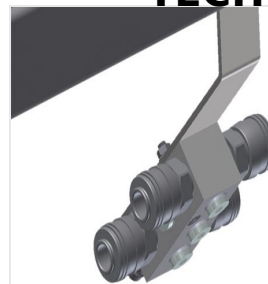
### Listwy gumowe

Powierzchnia robocza: listwy z gumowym profilem grzybkowym do elementów aluminiowych



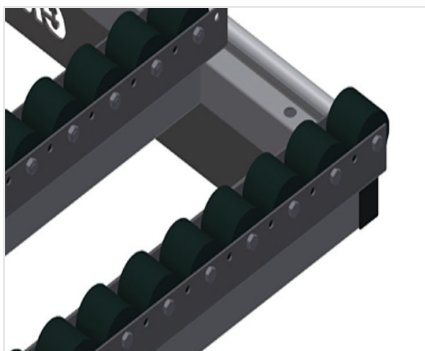
### Uchwyt narzędziowy

Uchwyt narzędziowy do narzędzi pneumatycznych lub elektrycznych



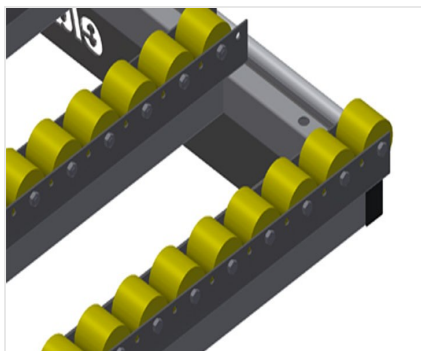
### Przyłącze sprężonego powietrza, poczwórne

Przyłącze sprężonego powietrza, poczwórne do podłączania narzędzi pneumatycznych



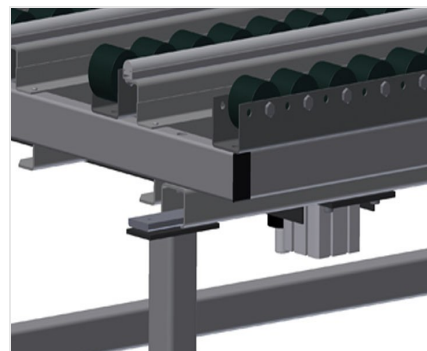
### Listwy rolkowe, kompl. do HT 1000/PCW

Rolki z tworzywa sztucznego z powłoką poliamidową, łożyska ślizgowe. Siła nośna na rolkę: 60 kg, sprawny transport i wygodna obsługa elementów PCW



### Listwy rolkowe gumowe, kompl. do HT 1000/aluminium

Rolki z tworzywa sztucznego, z powłoką poliuretanową, łożyska kulkowe. Siła nośna na rolkę: 40 kg, sprawny transport i wygodna obsługa elementów aluminiowych



### Układ podnoszący, pneumatyczny

Układ podnoszący L = 1000 mm





- Długość 1000 mm
- Szerokość 1300 mm
- Wysokość 850 – 1000 mm
- Masa 70 kg