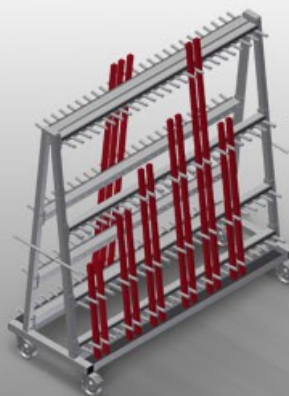




GLW48

Wózek z przegrodami na
szyby / z listwami
przyszybowymi

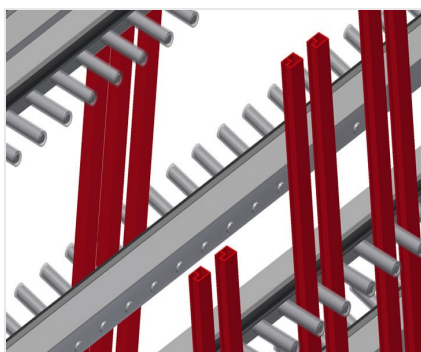


Wózek profilowy do pionowego przechowywania i transportu aluminiowych listw przyszybowych

- Stabilna konstrukcja stalowa
- Dwustronny wózek profilowy do pionowego przechowywania i transportu listw przyszybowych
- Szybki dostęp do wstępnie posortowanych listw przyszybowych
- Cztery grzebienie sortujące ze stałą podziałką
- Przegrody pokryte warstwą ochronną
- Podłoga pokryta otuliną gumową
- Tylne podpory pokryte listwami gumowymi
- 24 przegród na każdej stronie
- Obustronny pałąk transportowy
- Cztery kółka zwrotne, z czego dwa z blokadą

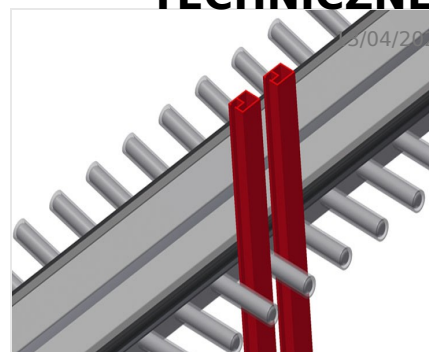


Wózek na listwy przyszybowe GWL 48



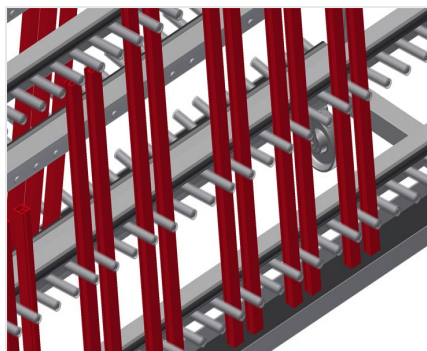
Wózek z przegrodami pokrytymi warstwą osłoną z tworzywa sztucznego

Wszystkie powierzchnie robocze pokryte są antypoślizgową warstwą PCW, co pozwala uniknąć uszkodzenia powierzchni przy przechowywaniu



Podpory pokryte profilem gumowym

Podpory listwowe z rolkami pokrytymi gumą, które chronią profil przed uszkodzeniami



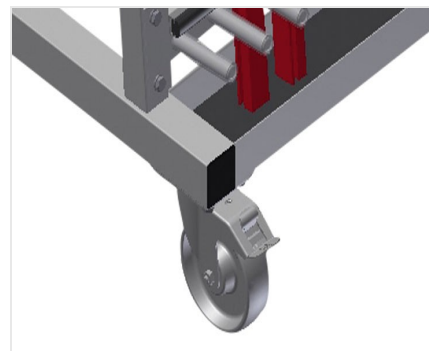
Podstawa pokryta gumową warstwą ochronną

Dolna powierzchnia robocza pokryta otuliną gumową, chroni profil przed uszkodzeniami



Pałąk transportowy

Obustronny pałąk transportowy do przesuwania wózka



Kółka zwrotne

Cztery kółka zwrotne, z czego dwa z blokadą zapewniają znaczną ruchomość i łatwą, bezpieczną obsługę



- Długość 1620 mm
- Szerokość 620 mm
- Wysokość 1640 mm
- Osiem przegród
- Szerokość przegrody 40 mm
- Głębokość przegrody 90 mm
- Wysokość przegród 1400 mm
- Masa 120 kg
- Nośność 400 kg
- 48 przegród
- Średnica kółek 125 mm