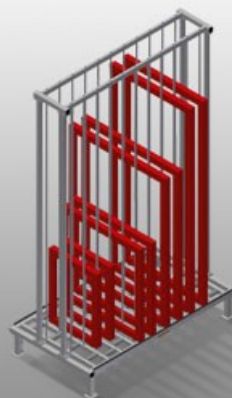




FFR

Systemy regałowe

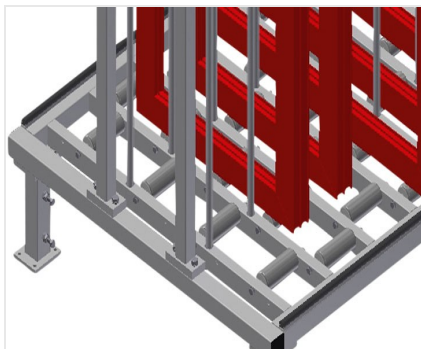


Regał do przechowywania elementów okiennych. Stabilna konstrukcja stalowa. Regał przeznaczony do przechowywania skrzydeł okiennych. Wygodny dostęp do poszczególnych elementów. Opracowany specjalnie do integracji w liniach montażowych. Dostęp możliwy z obu stron. Podstawa regału z rolkami nośnymi dla jeszcze prostszego załadunku / rozładunku. Pręty oddzielające przegrody pokryte warstwą ochronną.



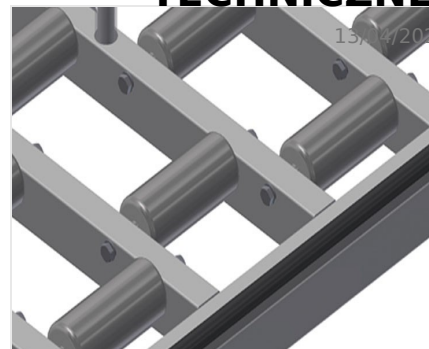
Przegrody

Wszystkie powierzchnie robocze pokryte są antypoślizgową warstwą PCW, co pozwala uniknąć uszkodzenia powierzchni przy przechowywaniu



Podstawa

Dolna powierzchnia robocza z rolkami nośnymi dla jeszcze prostszego załadunku i rozładunku



Ochrona profilu

Warstwa ochronna na rolkach nośnych 3x 120 mm (aluminium/48x) rolki nośne pokryte warstwą ochronną w celu zabezpieczenia profilu przed uszkodzeniami



Kółka zwrotne, kompl.

Dwa kółka zwrotne z hamulcem, dwa kółka stałe, dzięki którym możliwy jest swobodny ruch, średnica kółek 125 mm



MODELE

FFR 10



WYMIAR I WAGA

Długość (mm)	<input type="radio"/>
Szerokość (mm)	<input type="radio"/>
Wysokość (mm)	<input type="radio"/>
Waga (kg)	<input type="radio"/>

POJEMNOŚĆ SKŁADOWANIA

Przedziały	<input type="radio"/>
Szerokość przedziału (mm)	<input type="radio"/>
Wysokość przedziału (mm)	<input type="radio"/>
Ładowność (kg)	<input type="radio"/>

SPECYFIKACJE

Wspornik podłoża z listwą	<input checked="" type="radio"/>
Przegrody przedziałów zakryte ochronnym przewodem rurowym	<input checked="" type="radio"/>
Błat z wałkami	<input checked="" type="radio"/>
Rolki i uchwyt	<input type="radio"/>

Included ● Available ○