



DG142 XL

Piły dwugłowicowe



- Możliwość cięcia na wymiar zewnętrzny we wszystkich wariantach
- Idealna maszyna do produkcji wielkoseryjnej, cięcie pod kątem 90° i 45°
- Seryjnie wyposażona w tarcze pił i osłony ochronne
- Standardowo z wyświetlaczem cyfrowym E 190 i regulacją pokrętelem
- Pionowe pneumatyczne dociski mocujące

Warianty długości cięcia

- 3000 mm
- 4500 mm
- 6000 mm
- 7500 mm
- Inne długości na zamówienie!

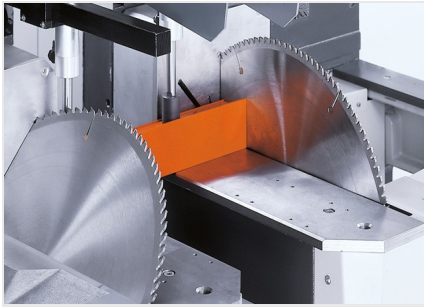
Opcje

- Regulacja kąta ręcznie na każdy zespół, cyfrowo
- Uzupełnienie oprogramowania do E 590: Program optymalizacji, moduł oprogramowania do obcinania i cięcia długości nadmiarowych w E 590 i E 390 w standardzie
- Drukarka etykiet przy wersji z E 390 i E 590
- Przesuwne międzypodpory do długich profili
- Dociski mocujące
- Ogranicznik słupka i nacinania
- Odsysacz wiórów
- Stacjonarny lub współbieżny podajnik rolkowy
- Tarcze pił
- Silniki 5,5 kW do obróbki aluminium
- Posuw hydrauliczny do obróbki aluminium
- Wysokowydajny płyn chłodzący do obróbki aluminium
- Dozujące urządzenie natryskowe do obróbki aluminium
- Taktowanie
- Ogródzenie ochronne

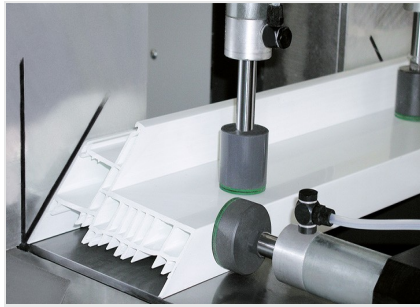


Wersje sterowania

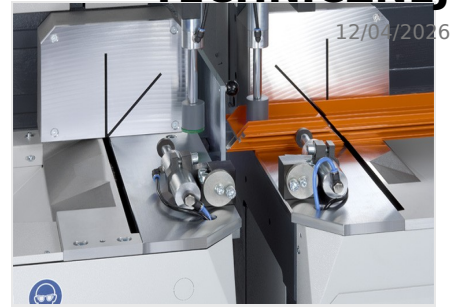
- Ręczna regulacja długości cięcia z wyświetlaczem cyfrowym E 190
- Sterownik pozycjonowania E 390
- Komputer sterujący E 590



**02. Piła dwugłowicowa
DG 142 XL**



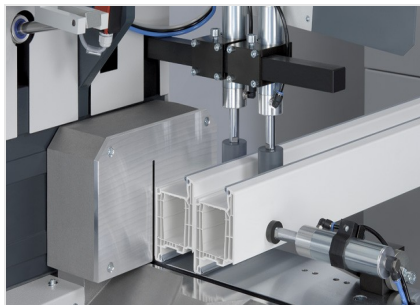
**03. Piła dwugłowicowa
DG 142 XL**



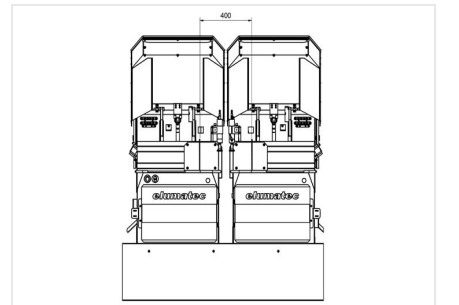
**04. Piła dwugłowicowa
DG 142 XL**



**05. Piła dwugłowicowa
DG 142 XL**



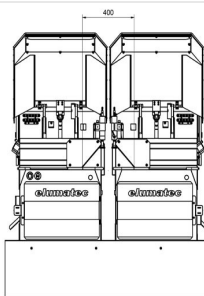
**06. Piła dwugłowicowa
DG 142 XL**



**07. Piła dwugłowicowa
DG 142 XL**

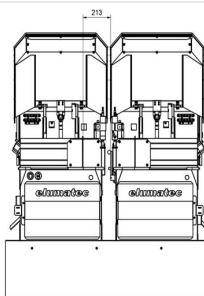
Minimalny wymiar dla cięcia pod kątem
90°: 400 mm





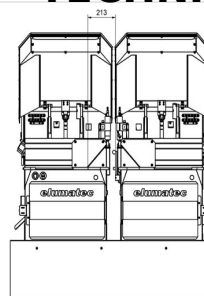
08. Piła dwugłowicowa DG 142 XL

Minimalny wymiar dla cięcia pod kątem 45°: 400 mm



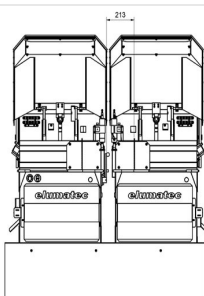
09. Piła dwugłowicowa DG 142 XL

Minimalny wymiar dla cięcia pod kątem 90° z ogranicznikiem krótkiego wymiaru na ruchomym agregacie: 213 mm



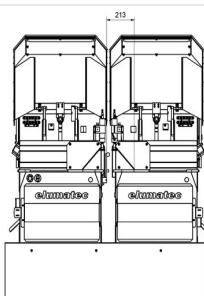
10. Piła dwugłowicowa DG 142 XL

Minimalny wymiar dla cięcia pod kątem 45° z ogranicznikiem krótkiego wymiaru na ruchomym agregacie: 213 mm



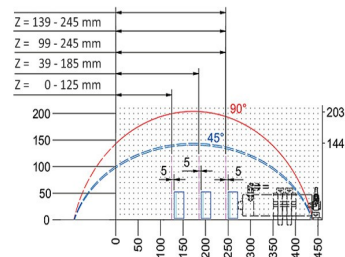
11. Piła dwugłowicowa DG 142 XL

Minimalny wymiar dla cięcia pod kątem 90° z ogranicznikiem krótkiego wymiaru na stacjonarnym agregacie: 213 mm



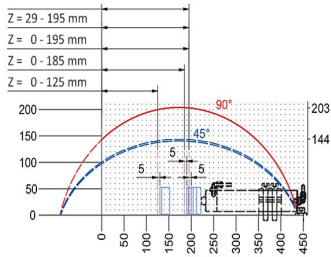
12. Piła dwugłowicowa DG 142 XL

Minimalny wymiar dla cięcia pod kątem 45° z ogranicznikiem krótkiego wymiaru na stacjonarnym agregacie: 213 mm



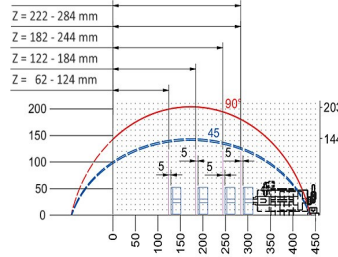
13. Diagram cięcia DG 142 XL

Zacisk pneumatyczny, suw poziomy = 80
Z = zakres mocowania



14. Diagram cięcia DG 142 XL

Zacisk pneumatyczny, suw poziomy = 140
Z = zakres mocowania



15. Diagram cięcia DG 142 XL

Zacisk pneumatyczny, suw poziomy = 40
Z = zakres mocowania



- Najmniejsza długość cięcia przy 90° 400 mm
- Najmniejsza długość cięcia przy 45° pochylenia 400 mm
- Zakres pochylania tarcz do wewnątrz 90° - 45°
- Zakres cięcia, patrz diagram cięcia
- Średnica tarczy piły 550 mm
- Prędkość obrotowa tarczy pił 2800 obr./min
- Przyłącze elektryczne 230/400 V, 3~, 50 Hz
- Moc oddawana każdego silnika 4 kW
- Przyłącze sprężonego powietrza 7 bar
- Zużycie powietrza na jeden takt roboczy: 40 l bez spryskiwania, 64 l ze spryskiwaniem