



VR

Verticale rollenbanen

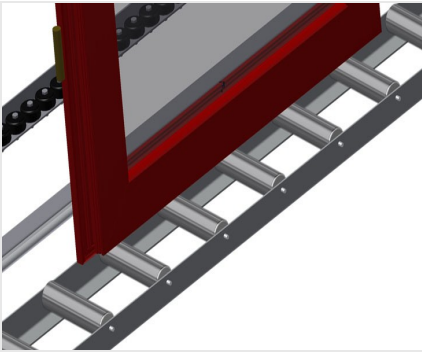


Verticale rollenbaan voor vloeiend transport naar de volgende bewerking en voor transport naar de opslag en voor het sorteren van de voltooide vensters. Eenvoudig hanteren van vensterelementen.

VR 2000 / VR 3000 / VR 4000 / VR 2003 / VR 3003 / VR 4003: Modulair systeem. Elke rollenbaanunit is 2.000/3.000/4.000 mm lang (afhankelijk van het model). Kunststof glijlijsten boven en onder. Drie wieltjesbanen met rubberrollen, diameter 50 mm. Basiseenheid zonder eindstaander.

VR 2000 F / VR 3000 F / VR 4000 F / VR 2003 F / VR 3003 F / VR 4003 F: Elke rollenbaanunit is 2.000/3.000/4.000 mm lang (afhankelijk van het model). Kunststof glijlijsten boven en onder. Drie wieltjesbanen met rubberrollen, diameter 50 mm. Basiseenheid met eindstaander. Verticale rollenbaan op rails met spoorwielen, verrijdbaar.

VR 3000 DF / VR 4000 DF / VR 3003 DF / VR 4003 DF: Elke rollenbaanunit is 3.000/4.000 mm lang (afhankelijk van het model). Kunststof glijlijsten boven en onder. Drie wieltjesbanen met rubberrollen, diameter 50 mm. Basiseenheid met eindstaander. Verticale rollenbaan op rails met spoorwielen, verrijdbaar. Rollenbaan is 360° draaibaar.



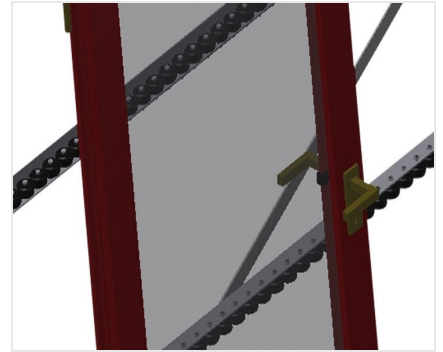
**Draagrollen VR 2000 /
VR 3000 / VR 4000 /
VR 2000F / VR 3000F /
VR 4000F / VR 3000DF /
VR 4000DF**

Looprollen doorlopend, draagrollenbreedte 200 mm



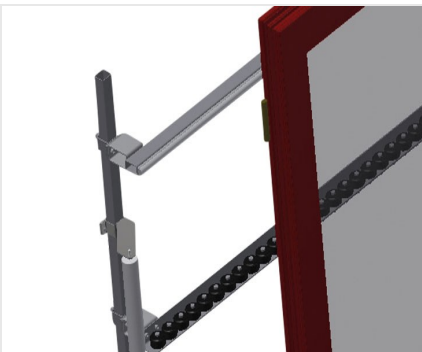
**Draagrollen VR 2003 /
VR 3003 / VR 4003 /
VR 2003F / VR 3003F /
VR 4003F / VR 3003DF /
VR 4003DF**

Looprollen doorlopend, draagrollen 3-voudig gedeeld 3x 120 mm



Wieltjesbaan

Drie wieltesbanen met rubberrollen, diameter 50 mm



Installatie

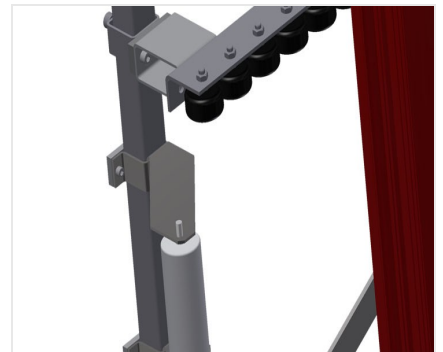
Achterwand met kunststof glijlijsten boven en onder



**Rollenbaan
hoogteverstelling**

**VR 2000 / VR 3000 /
VR 4000 / VR 2003 /
VR 3003 / VR 4003**

Onderste rollenbaanhoogte instelbaar door verstelbare voeten

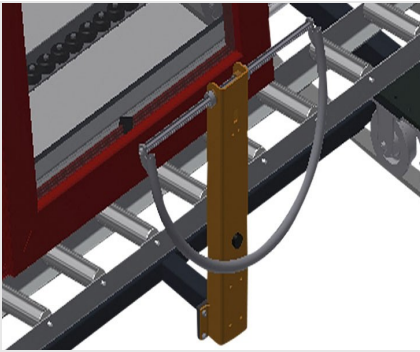


**Wieltjesbaan
hoogteverstelling**

**VR 2000 / VR 3000 /
VR 4000 / VR 2003 /
VR 3003 / VR 4003**

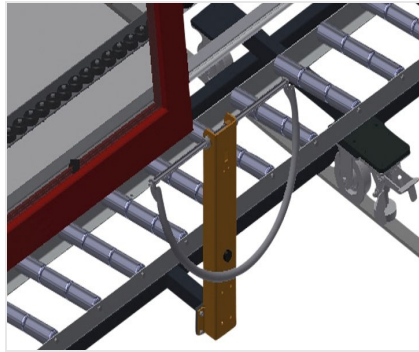
Wieltjesbaan in hoogte verstelbaar





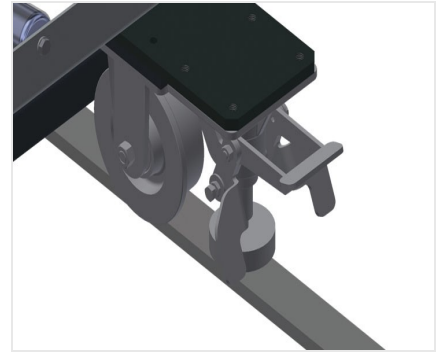
**Handvat VR 2000F /
VR 3000F / VR 4000F /
VR 3000DF / VR 4000DF**

Handvat voor eenvoudig verplaatsen van de rollenbaan op rails



**Handvat VR 2003F /
VR 3003F / VR 4003F /
VR 3003DF / VR 4003DF**

Handvat voor eenvoudig verplaatsen van de rollenbaan op rails



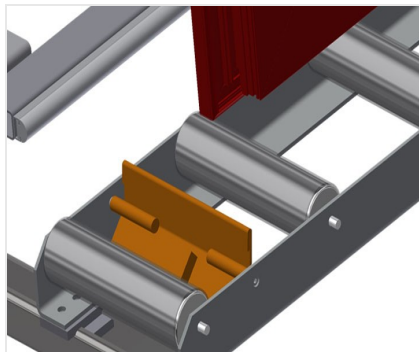
**Rijdend onderstel
(behalve VR 2000 /
VR 3000 / VR 4000 /
VR 2003 / VR 3003 /
VR 4003)**

Rijdend onderstel met spoorwielen en vastzetrem



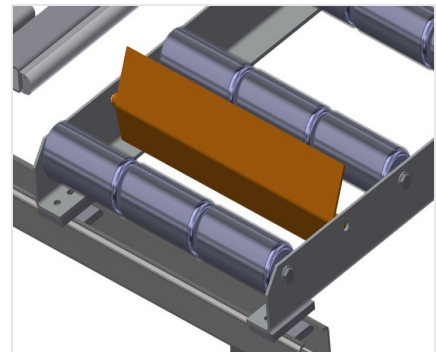
**Eindstaander VR 2000 /
VR 3000 / VR 4000 /
VR 2003 / VR 3003 /
VR 4003**

Eindstaander aan het eind van de lijn verplicht



**Eindstopper VR 2000 /
VR 3000 / VR 4000 /
VR 2000F / VR 3000F /
VR 4000F / VR 3000DF /
VR 4000DF**

Eindstopper Rb = 200 mm voor VR



**Eindstopper VR 2003 /
VR 3003 / VR 4003 /
VR 2003F / VR 3003F /
VR 4003F / VR 3003DF /
VR 4003DF**

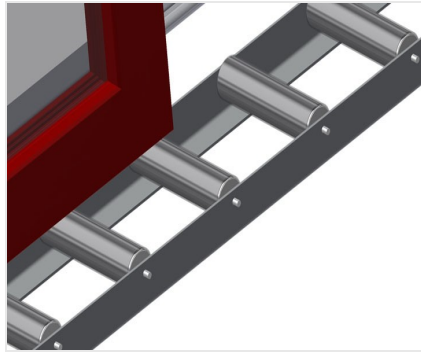
Eindstopper Rb = 3 x 120 mm





Toevoerrol

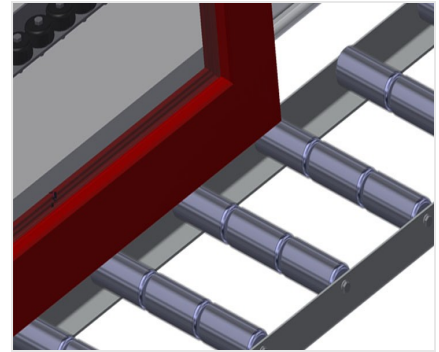
Beschermende rollen voor begin of einde rollenbaan:
L = 500 mm (set);
L = 250 mm (set)



Rollen-omhulling

**VR 2000 / VR 3000 /
VR 4000 / VR 2000F /
VR 3000F / VR 4000F /
VR 3000DF / VR 4000DF**

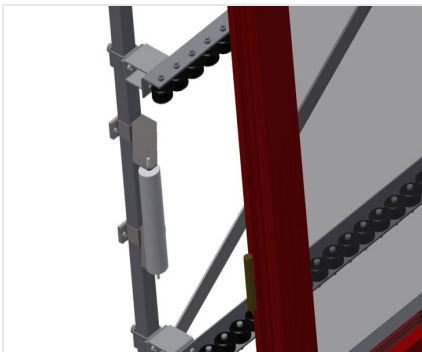
Draagrollen-omhulling 200 mm (Alu/11 x en Alu/16 x). Draagrollen met omhulling



Rollen-omhulling

**VR 2003 / VR 3003 /
VR 4003 / VR 2003F /
VR 3003F / VR 4003F /
VR 3003DF / VR 4003DF**

Draagrollen-omhulling 3 x 120 mm (Alu/33 x en Alu/48 x). Draagrollen met omhulling



Extra wieltjesbanen

Extra wieltjesbanen met rubberrollen boven/onder



Rolrails (behalve

**VR 2000 / VR 3000 /
VR 4000 / VR 2003 /
VR 3003 / VR 4003)**

Rolrails 2,0 m links en rechts





AFMETING EN GEWICHT

VR 2000 / VR 3000 / VR 4000 / VR 2003 / VR 3003 / VR 4003 / VR 2000 F / VR 3000 F / VR 4000 F / VR 2003 F / VR 3003 F / VR 4003 F / VR 3000 DF / VR 4000 DF / VR 3003 DF / VR 4003 DF

Lengte (mm)

Breedte (mm)

Hoogte (mm)

Steunhoogte (mm)

Gewicht (kg)

VR 2000 / VR 3000 / VR 4000 / VR 2000 F / VR 3000 F / VR 4000 F / VR 3000 DF / VR 4000 DF

Breedte dragende rollen (mm)

VR 2003 / VR 3003 / VR 4003 / VR 2003 F / VR 3003 F / VR 4003 F / VR 3003 DF / VR 4003 DF

Dragende rollen onderverdeeld in 3 delen (mm)



KENMERKEN

Laadcapaciteit (kg)	<input type="radio"/>
Mini-rollenbanen met rubberen rollen, diameter 50 mm	<input type="radio"/>
Basiseenheid met gemonteerde terminal	<input checked="" type="radio"/>
Rollen voor toevoer L= 500 mm (set)	<input type="radio"/>
Rollen voor toevoer L= 250 mm (set)	<input type="radio"/>
Extra wieljesbanen met rubberrollen boven/onder	<input type="radio"/>
VR 2000 F / VR 3000 F / VR 4000 F / VR 2003 F / VR 3003 F / VR 4003 F / VR 3000 DF / VR 4000 DF / VR 3003 DF / VR 4003 DF	
Verticale rollenbaan verplaatsbaar op beweegbaar spoor met geflensde wielen	<input checked="" type="radio"/>
Spoor van 2,0 m links en rechts	<input type="radio"/>
VR 3000 DF / VR 4000 DF / VR 3003 DF / VR 4003 DF	
De rollenbaan kan 360° worden gedraaid	<input checked="" type="radio"/>
VR 2000 / VR 3000 / VR 4000 / VR 2003 / VR 3003 / VR 4003	
Gemonteerde terminal	<input type="radio"/>
VR 2000 / VR 3000 / VR 4000 / VR 2000 F / VR 3000 F / VR 4000 F / VR 3000 DF / VR 4000 DF	
Profielbeschermingen voor Rb = 200 mm	<input type="radio"/>
Aanslagstop Rb L= 200 mm	<input type="radio"/>
VR 2003 / VR 3003 / VR 4003 / VR 2003 F / VR 3003 F / VR 4003 F / VR 3003 DF / VR 4003 DF	
Profielbeschermingen voor Rb= 3x120 mm	<input type="radio"/>
Aanslagstop Rb L= 3x120 mm	<input type="radio"/>

Inbegrepen ● Verkrijgbaar ○