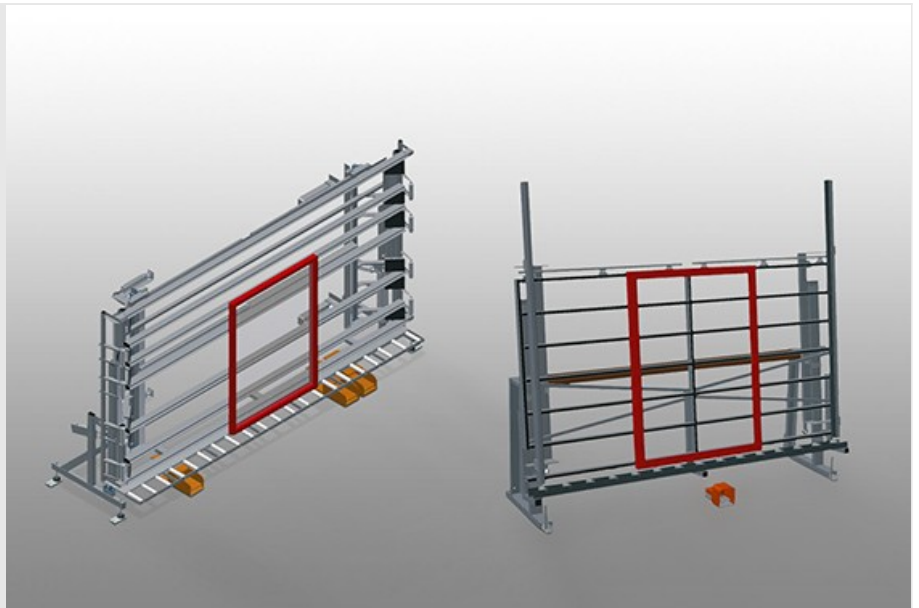




VE

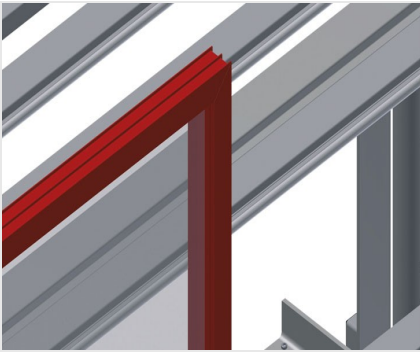
Controle- en beglazingseenheden



Controle- en beglazingseenheid voor het beglazen en de eindcontrole in stuks- en serieproductie. Snelle, exacte venster-, deuren- en elementenmontage. Stabiele stalen constructie. Eenvoudig in gebruik dankzij voetschakelaar.

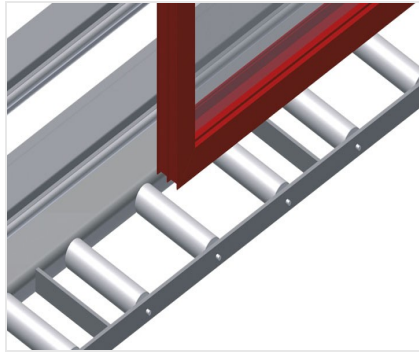
VE 3000 / VE 4000: Nauwkeurigheid door parallelle opspanbalken. Traploos in hoogte verstelbaar. Twee pneumatisch neerklapbare en verrijdbare persbalken en persluchtaansluiting 4-voudig.

VE 3000/60: Nauwkeurigheid door parallelle opspanbalken met handmatig neerklapbare persbalken. Pneumatische centrering, gereedschapsvak en persluchtaansluiting 4-voudig.



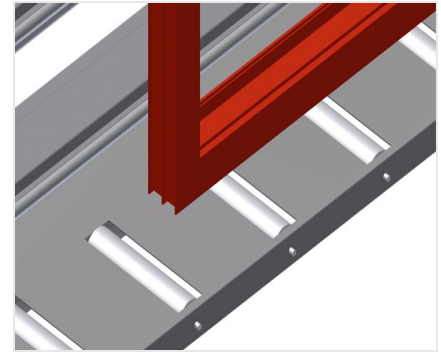
**Installatie
VE 3000 / VE 4000**

Achterwand met kunststof glijlijsten



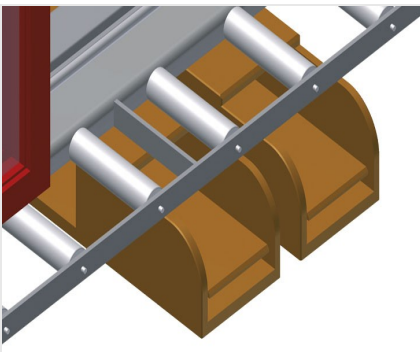
Vlak VE 3000

Onderste rollenbaan met draagrollen
L = 200 mm



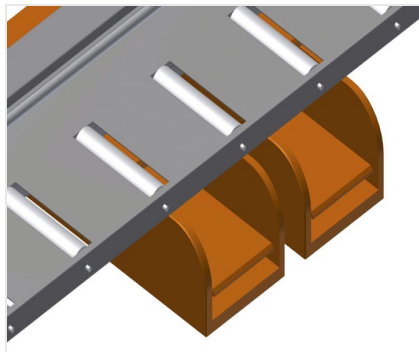
Vlak VE 4000

Onderste rollenbaan met draagrollen L =
200 mm



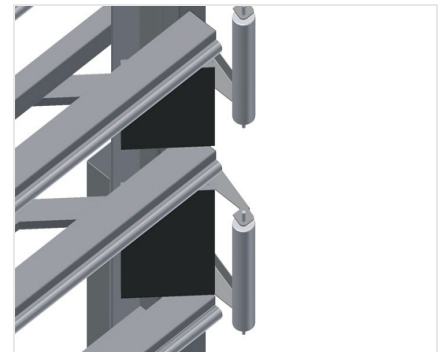
Voetschakelaar VE 3000

Alle functies worden gestuurd met
voetventielen



Voetschakelaar VE 4000

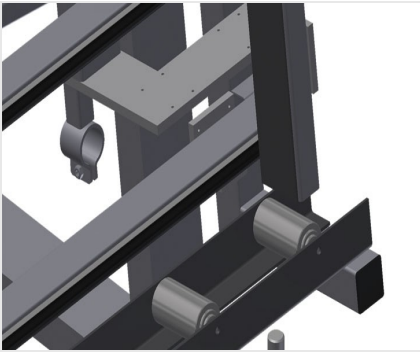
Alle functies worden gestuurd met
voetventielen



**Persbalken
VE 3000 / VE 4000**

Synchrone neerklappen en verrijden van de
persbalken, waardoor minimaal tijdsverlies
bij het openen en sluiten van de pers.
Daardoor vrij doorrollen van het venster





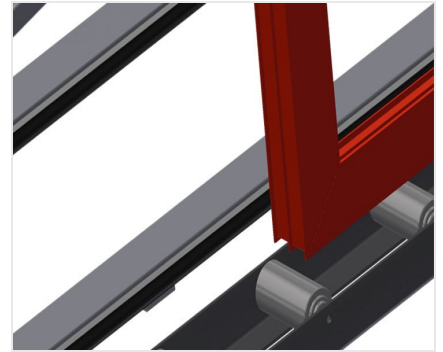
Persbalken VE 3000/60

Pneumatische centrering. Nauwkeurigheid door parallelle opspanbalken



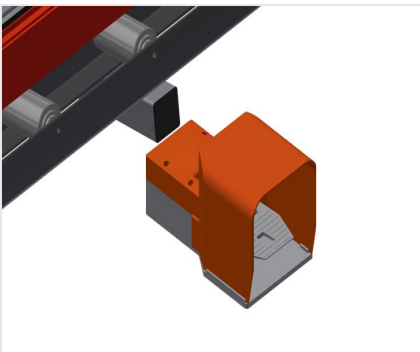
Installatie VE 3000/60

Achterwand met kunststof glijlijsten



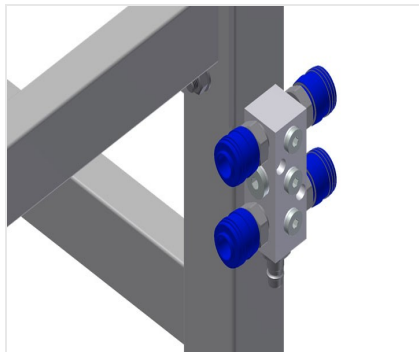
Vlak VE 3000/60

Onderste rollenbaan met draagrollen
L = 120 mm



Voetschakelaar VE 3000/60

Alle functies worden gestuurd met voetventielen



Persluchtaansluiting 4-voudig

Persluchtaansluiting 4-voudig voor aansluiting van pneumatisch gereedschap



Toevoerrollen compl. rechts VE 3000 / VE 4000

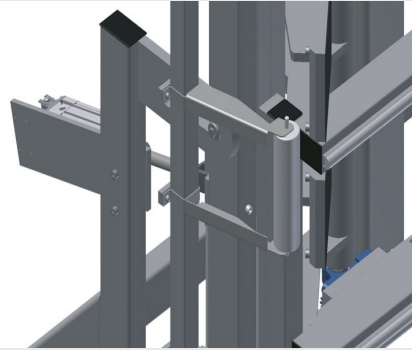
Beschermende rollen voor begin of einde rollenbaan





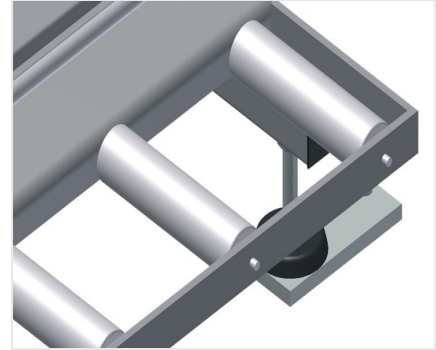
Toevoerrollen compl. links VE 3000 / VE 4000

Beschermende rollen voor begin of einde rollenbaan



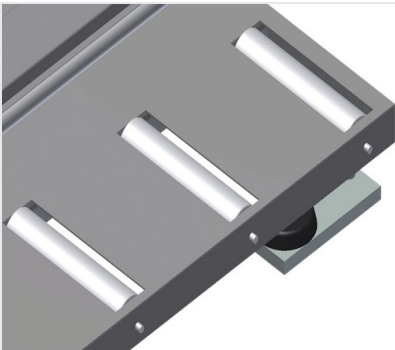
Neigen instelbaar van 0° - 8° VE 3000 / VE 4000

Neigen pneumatisch instelbaar van 0° - 8°



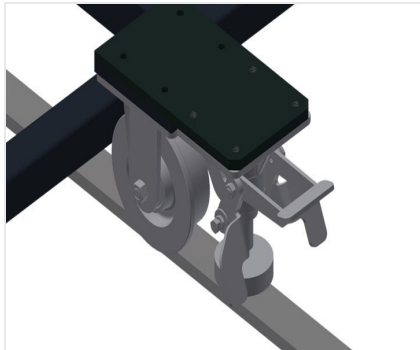
Rollen-omhulling VE 3000

Draagrollen-omhulling 200 mm (Alu/21 x).
Draagrollen met omhulling voor aluminium elementen



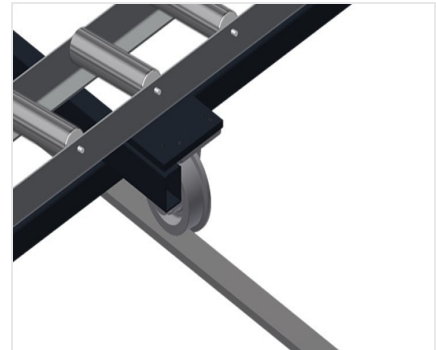
Rollen-omhulling VE 4000

Draagrollen-omhulling 200 mm (Alu/26 x).
Draagrollen met omhulling voor aluminium elementen



Rijdend onderstel VE 3000 / VE 4000

Rijdend onderstel met spoorwielen en vastzetrem



Rolrails VE 3000 / VE 4000

Rolrails 2,0 m links en rechts



**Hoogteverstelling
VE 3000/60**

Traploos in hoogte verstelbaar, L = 500
mm



MODELLEN



AFMETING EN GEWICHT

VE 3000 / VE 4000 / VE 3000/60

Lengte (mm)	<input type="radio"/>
Breedte (mm)	<input type="radio"/>
Hoogte (mm)	<input type="radio"/>
Breedte van de onderste rollenbaan (mm)	<input type="radio"/>
Gewicht (kg)	<input type="radio"/>

KENMERKEN

VE 3000 / VE 4000 / VE 3000/60

Laadcapaciteit (kg)	<input type="radio"/>
Viervoudige persluchtaansluiting	<input checked="" type="radio"/>
Werkluchtdruk (bar)	<input type="radio"/>
Luchtverbruik ca. (l/min)	<input type="radio"/>

VE 3000 / VE 4000

Verstelbare hoogte (mm)	<input type="radio"/>
Continu in hoogte verstelbaar	<input checked="" type="radio"/>
Neigen pneumatisch instelbaar van 0° - 8°	<input type="radio"/>
Rollen voor toevoer rechts, compleet L= 2052 mm	<input type="radio"/>
Rollen voor toevoer links, compleet L= 2052 mm	<input type="radio"/>
Profielbeschermingen voor Rb = 200 mm	<input type="radio"/>
Beweegbare eenheid	<input type="radio"/>
Spoor van 2,0 m links en rechts	<input type="radio"/>

VE 3000/60

Plank voor gereedschappen	<input checked="" type="radio"/>
Verstelbare hoogte	<input type="radio"/>



Inbegrepen ● Verkrijgbaar ○

