



### **RFR10/01**

#### Rekkensystemen



Rek voor de opslag van kozijnelementen

- Stabiele stalen constructie
- Rek voor de opslag van kozijnen
- De elementen staan afzonderlijk rechtstreeks ter beschikking
- Speciaal ontwikkeld voor integratie in assemblagelijnen
- Biedt toegang vanaf beide zijden
- Horizontaal vlak met paddestoelvormige profielen
- Scheidingsstaven met beschermende omhullingen
- Bodem<sup>o</sup> met rollen voor nog eenvoudiger be-/ontladen

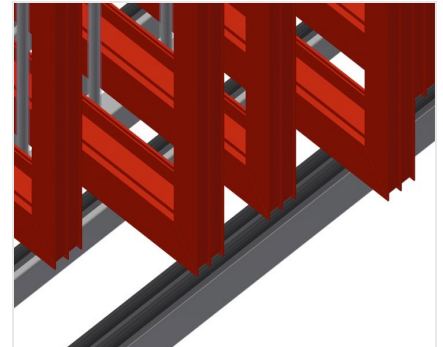


### Kozijnen-vakkenrek RFR 10/01



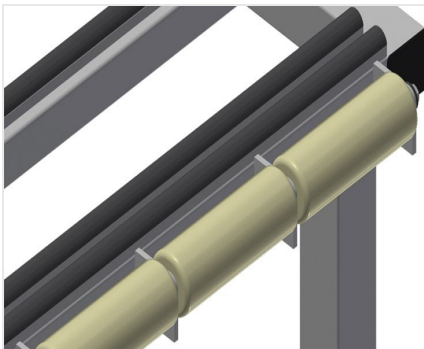
#### Vakken

Alle aanrakingsvlakken hebben een anti-slip-coating van PVC, waardoor schade aan de oppervlakken van onderdelen tijdens de opslag wordt vermeden



#### Vlak

Bodem met profielrubber, beschermt het profiel tegen beschadigingen



#### Rollen

Op elk vak zijn rollen gemonteerd voor nog eenvoudiger be-/ontladen van zware of grote elementen





- Lengte 1.650 mm
- Breedte 1.620 mm
- Hoogte 3.375 mm
- Tien vakken
- Vakbreedte 130 mm
- Vakhoogte 3.010 mm
- Gewicht 250 kg
- Draagvermogen 800 kg