



PWW

Profieltransportwagen

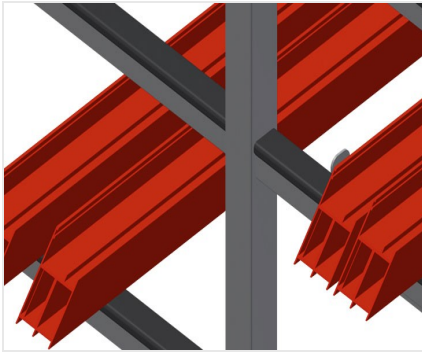


Profielenwagen voor de horizontale opslag en transport van profielen. Stabiele stalen constructie. Horizontaal profieltransport. Eenvoudig transport van lange staven en profielen. Oplegarmen met rubber gecoat. Profielenwagen met profielrekken aan beide zijden. Zes schappen per steun.

PWW 1000: Een middensteun. Vier zwenkwielen, waarvan twee met vastzetrem.

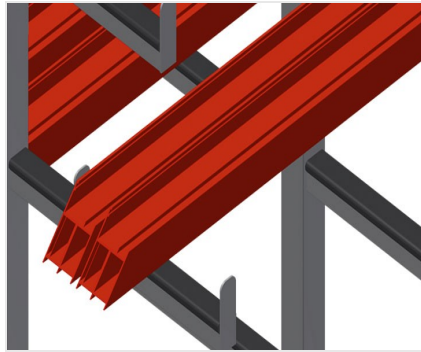
PWW 2000: Twee middensteunen. Vier zwenkwielen, waarvan twee met vastzetrem.

PWW 4000: Drie middensteunen. Zes zwenkwielen, waarvan twee met vastzetrem.



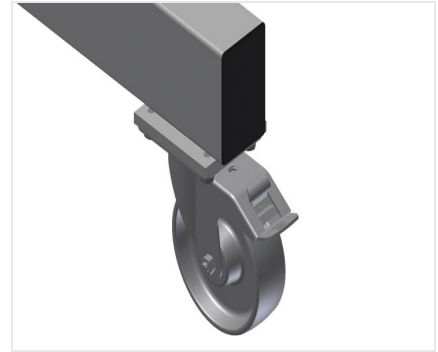
Eenvoudig laden en lossen

Snelle toegang door overzichtelijke opslag



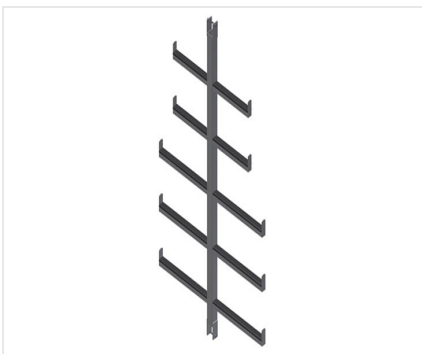
Oplegarmen

Oplegarmen met rubber gecoat, middensteun verstelbaar



Zwenkwielen

Vier zwenkwielen, waarvan twee met vastzetrem, bieden grote beweeglijkheid en veilig gebruik



Aparte middensteun PWW 1000 / PWW 2000

Extra middensteun





MODELLEN

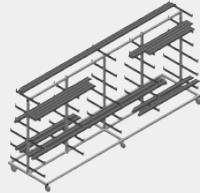
PWW 1000



PWW 2000



PWW 4000



AFMETING EN GEWICHT

PWW 1000 / PWW 2000 / PWW 4000

Lengte (mm)	<input type="radio"/>
Breedte (mm)	<input type="radio"/>
Hoogte (mm)	<input type="radio"/>
Gewicht (kg)	<input type="radio"/>

OPSLAGCAPACITEIT

PWW 1000 / PWW 2000 / PWW 4000

Planken	<input type="radio"/>
Interne breedte (mm)	<input type="radio"/>
Breedte onderste plank (mm)	<input type="radio"/>
Breedte bovenste plank (mm)	<input type="radio"/>
Laadcapaciteit (kg)	<input type="radio"/>



KENMERKEN

PWW 1000 / PWW 2000 / PWW 4000

Centrale gemonteerde voorziening	<input type="radio"/>
Zwenkwielen	<input type="radio"/>
zwenkwielen met vergrendeling	<input type="radio"/>
Diameter zwenkwielen (mm)	<input type="radio"/>

PWW 1000 / PWW 2000

Enkele centrale gemonteerde voorziening	<input type="radio"/>
---	-----------------------

Inbegrepen ● Verkrijgbaar ○