



PWS1800

Profieltransportwagen



Profielenwagen voor de verticale opslag en transport van aluminium profielen

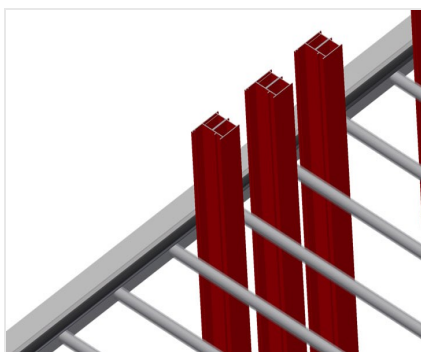
- Stabiele stalen constructie
- Ideaal voor transport en ruimtebesparende tussentijdse opslag van gezaagde profielen
- Verticaal profieltransport
- Voldoende voor 12 - 60 profielen
- Vakindeling in de hoogte verstelbaar
- Bodem met rubberen strips
- Vakindeling met beschermende omhulling
- Achterwand met rubberen stroken
- Vier zwenkwielen, waarvan twee met vastzetrem

Optie

- Extra vakindeling, in hoogte verstelbaar en met plastic coating



Profieltransportwagen PWS 1800



Vakindeling met plastic coating

Vakindeling in de hoogte verstelbaar. Alle aanrakingsvlakken hebben een anti-slip-coating van PVC, waardoor schade aan de oppervlakken van onderdelen tijdens de opslag wordt vermeden



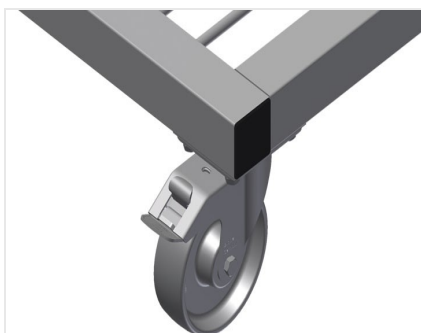
Wand met rubberen strip

Wand met rubberen strip om de profielen tegen beschadigingen te beschermen



Vlak met rubberen strip

Bodem met rubberen strip om de profielen tegen beschadigingen te beschermen



Zwenkwielen

Vier zwenkrollen, waarvan twee met vastzetrem, bieden grote beweeglijkheid en veilig gebruik



Extra vakindelingen voor PWS 1800

Extra vakindeling, in hoogte verstelbaar en met plastic coating



PWS 1800 / PROFIELTRANSPORTWAGEN

- Lengte 1.880 mm
- Breedte 800 mm
- Hoogte 1.700 mm
- Twee vakindeling
- Twaalf vakken
- Looproldiameter 125 mm
- Vakbreedte 120 mm
- Vakdiepte 540 mm
- Installatiehoogte 1.500 mm
- Gewicht 105 kg
- Draagvermogen 350 kg