

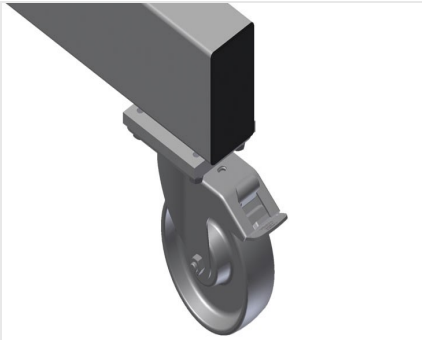


PLW

Profieltransportwagen

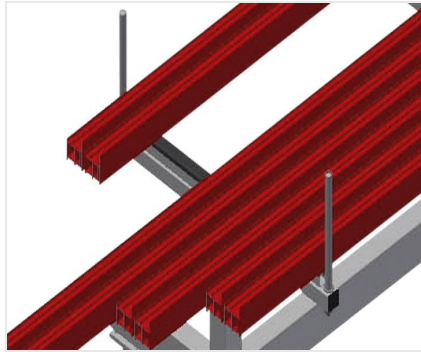


Wagen voor opslag en transport van de profielen. Stabiele stalen constructie. Wagen voor transport en opslag van profielen voor en na het zagen. Snelle toegang door overzichtelijke opslag. Ideaal transport voor het gevelbouw. De wagen kan ook als mobiele tussenopslag gebruikt worden, bijv. voor van een dubbele verstekzaagmachine of voor een bewerkingscentrum. Verschuifbare profiel-oplegarmen. Bodem met rubber. Vier zwenkwielen, waarvan twee met vastzetrem.



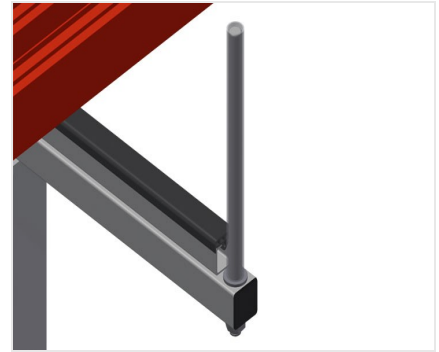
Zwenkwielen

Vier zwenkwielen, waarvan twee met vastzetrem, bieden grote beweeglijkheid en veilig gebruik



Oplegvlak

Oplegvlak met rubberen profielen om de profielen tegen beschadigingen te beschermen



Begrenzer met plastic coating

Verticale begrenzers met plastic coating om de profielen tegen beschadigingen en tegen wegglijden te beschermen



Profielsteun

Verschuifbare profielsteunen





MODELLEN

PLW 4000



AFMETING EN GEWICHT

Lengte (mm)	4.000
Breedte (mm)	800
Hoogte (mm)	900
Gewicht (kg)	100

OPSLAGCAPACITEIT

Breedte van de steunarmen (mm)	750
Hoogte van de begrenzers (mm)	270
Laadcapaciteit (kg)	600

KENMERKEN

Zwenkwielen	4
zwenkwielen met vergrendeling	2
Diameter zwenkwielen (mm)	125

Inbegrepen ● Verkrijgbaar ○