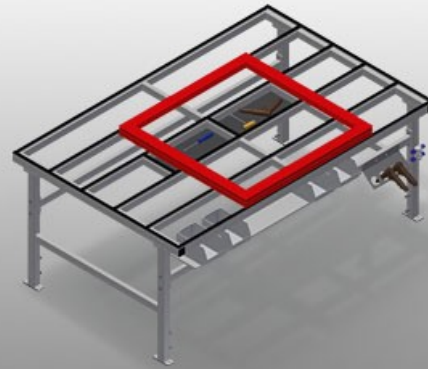




MT2000

Montagetafels horizontaal



Montagetafel ontworpen voor alle werkzaamheden aan kozijnen en vleugels

- Stabiele stalen constructie
- Montagetafel ontworpen voor alle werkzaamheden aan kozijnen en vleugels
- Tafelblad met kunststof glijlijsten
- Schap voor het opbergen van gereedschappen en toebehoren
- In hoogte verstelbaar
- Praktisch schap onder het tafelblad
- Vier plastic vakken voor kleine accessoires, hang- en sluitwerk en schroeven
- Persluchtaansluiting 4-voudig
- Eenvoudige montage in modulair systeem

Opties

- Op aanvraag ook leverbaar met borstelstrips
- Op aanvraag ook met viltstrips leverbaar (voor houten profielen)
- Op aanvraag ook met rubberen strips leverbaar (voor aluminium profielen)
- Dubbel stopcontact met randaarde
- Gereedschaphouder
- Onderhoudseenheid
- Zwenkwielen compl.
- Spiraalslang

Montagetafel MT 3000

Zie MT 2000, echter:

- Lengte 3.000 mm
- Gewicht 120 kg

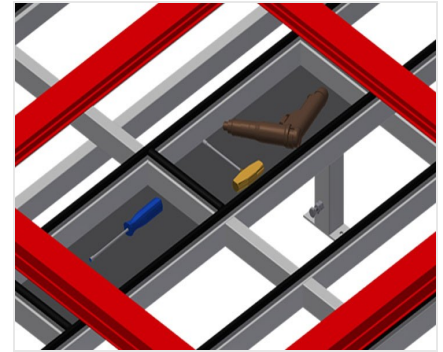


Montage tafel MT 2000



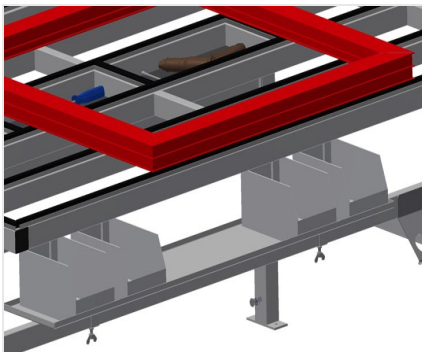
Oplegvlak

Tafelblad met kunststof glijlijsten



Schap

Schap voor het opbergen van gereedschappen en toebehoren



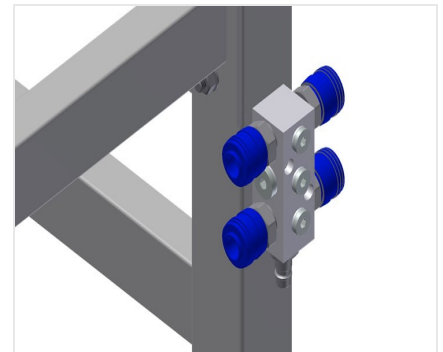
Schap

Schap met vier plastic vakken voor kleine accessoires, hang- en sluitwerk en schroeven



Hoogteverstelling

In hoogte verstelbaar, werkhogte d.m.v. verstelbare voeten 850 - 1.000 mm verstelbaar



Persluchtaansluiting 4-voudig

Persluchtaansluiting 4-voudig voor aansluiting van pneumatisch gereedschap





Zwenkwielen compl.

Twee zwenkwielen met stoppers, twee bokwielen, waardoor vrij beweegbaar



Borstelstrip

Tafelblad borstelstrip



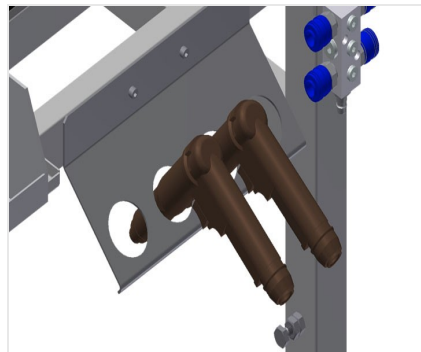
Viltstrip

Tafelblad viltlen profielstrip



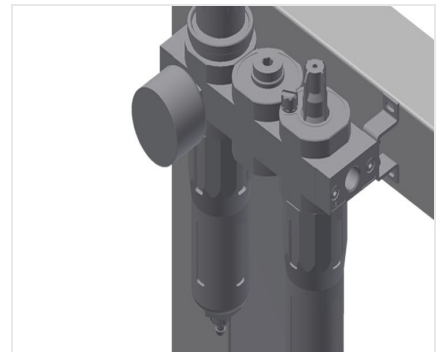
Rubberen strips

Tafelblad rubberprofiel



Gereedschaphouder

Gereedschaphouder voor pneumatische en elektrische gereedschappen



Onderhoudseenheid

Onderhoudseenheid voor pneumatisch gereedschap





**Dubbel stopcontact met
randaarde**



Spiraalslang

Spiraalslang L = 2,5 m met
knikbescherming, koppeling en aansluiting
voor pneumatisch gereedschap



MT 2000 / MONTAGETAFELS HORIZONTAAL

- Lengte 2.000 mm
- Hoogte 850 - 1.000 mm
- Breedte 1.300 mm
- Gewicht 100 kg