



MGS142/11

Verstekzaagmachines



- Ideale verstekzaagmachine voor de industriële serieproductie
- Automatisch openende veiligheidskap
- Standaard met afzuigmondstukken bij de achteraanslag
- Koel-smeersysteem
- Profielaanvoer van links en aanslag rechts
- Standaard geleverd met zaagblad

Opties

- Hydropneumatische zaagvoeding
- Horizontaal spaninrichting
- Afzuigapparaat
- Aanslag- en meetsystemen
- Tussenhoekinstelling d.m.v. handwiel en digitaal display E 111 (niet voor MGS 142/31)
- Rollenbanen
- Zaagbladen
- High performance koel-smeermiddel
- Motor met vermogensafgifte 5,5 kW

Verstekzaagmachine MGS 142/21

Zie MGS142 /11, echter:

- Profielaanvoer van rechts en aanslag links

Verstekzaagmachine MGS 142/31

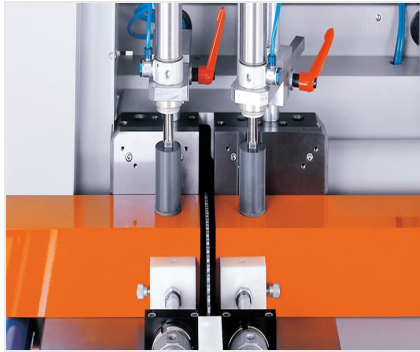
Zie MGS 142/11, echter:

- Zaagsnedeverwijding waarmee de hoogste kwaliteit zaagsnede wordt bereikt. Geen nazagen van het zaagblad
- Neigebereik 90° vast
- Lengte 910 mm, diepte 1.335 mm, hoogte 1.840 mm, gewicht 580 kg

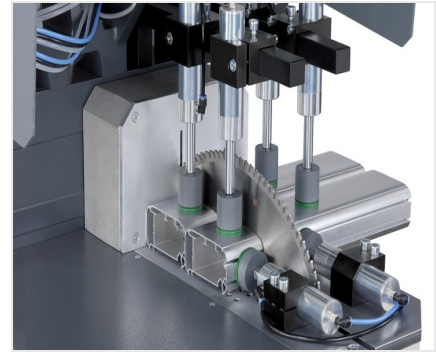


**a-Verstekzaagmachine
MGS 142/31**

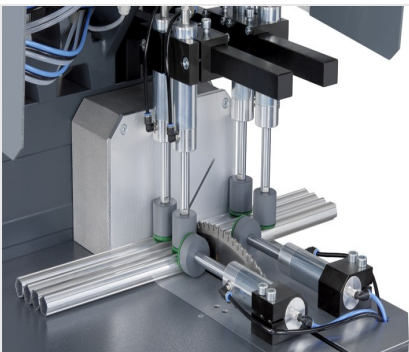
Zaagsnedeopening



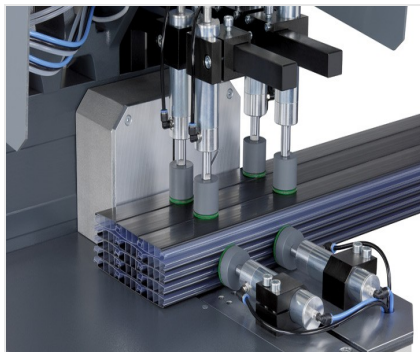
**a-Verstekzaagmachine
MGS 142/31**



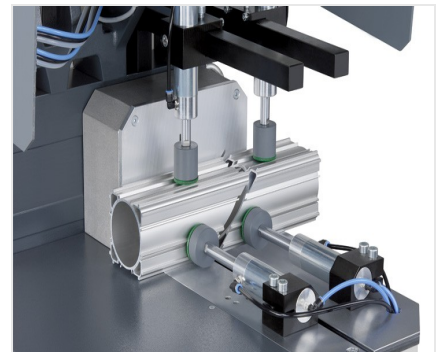
**Verstekzaagmachine MGS
142/11**



**Verstekzaagmachine MGS
142/11**

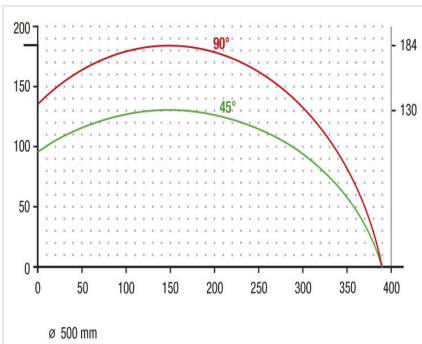


**Verstekzaagmachine MGS
142/11**



**Verstekzaagmachine MGS
142/11**





**Verstekzaagmachine MGS
142/31**

Zaagdiagram MGS 142





MGS 142/11 / VERSTEKZAAGMACHINES

- Neigebereik pneumatisch van 90° tot 45° (optioneel Tussenhoek)
- Zaagbereik zie het zaagdiagram
- Zaagbladdiameter 500 mm
- Toerental zaagblad 2.800 1/min.
- Elektrische aansluiting 230/400 V, 3~, 50 Hz
- Vermogensafgifte 4 kW
- Persluchtaansluiting 7 bar
- Luchtverbruik per cyclus 20 l zonder sproeien 32 l met sproeien
- Lengte 910 mm, diepte 1.335 mm, hoogte 1.840 mm, gewicht 580 kg