



KW

Transportwagen



Transportwagen voor intern transport van vensterelementen. Stabiele stalen constructie. Bodem met rubber. Vier zwenkwielen, waarvan twee met vastzetrem.

KW 2: Gaten voor heftruck. Vier haken voor kraantransport. Vier sjobandringen. Zwenkwielen verwijderbaar, waardoor transportwagen stabiel op de vrachtwagen.

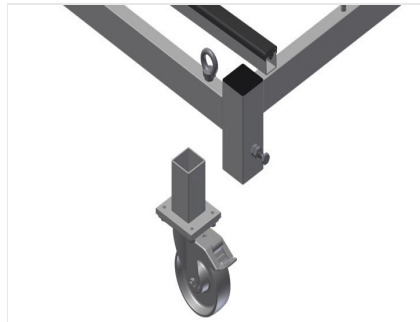
KW 3: Kan in onbeladen toestand in elkaar schuiven, daardoor weinig ruimte nodig.

KW 4: Gaten voor heftruck. Vier haken voor kraantransport. Vier sjobandringen. Zwenkwielen verwijderbaar, waardoor transportwagen stabiel op de grond.



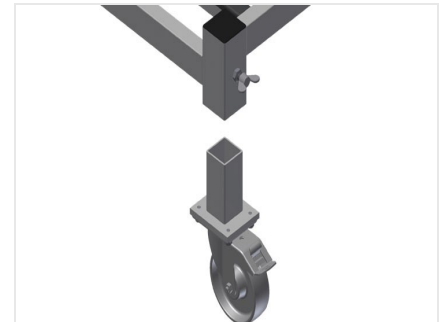
Zwenkwielen KW 1 / KW 3

Vier zwenkwielen, waarvan twee met vastzetrem, bieden grote beweeglijkheid en veilig gebruik



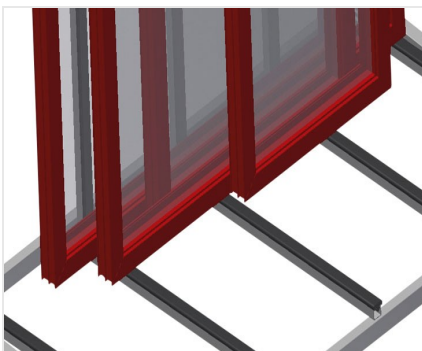
Zwenkwielen verwijderbaar KW 2

Zwenkwielen verwijderbaar, waardoor transportwagen stabiel op de vrachtwagen. Vier zwenkwielen, waarvan twee met vastzetrem, bieden grote beweeglijkheid en veilig gebruik



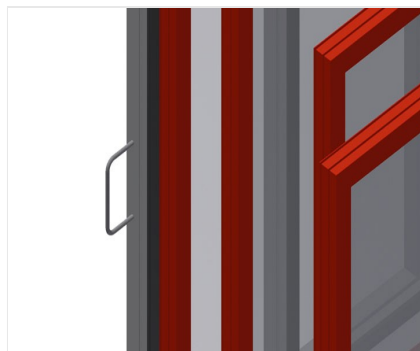
Zwenkwielen verwijderbaar KW 4

Zwenkwielen verwijderbaar, waardoor transportwagen stabiel op de grond. Vier zwenkwielen, waarvan twee met vastzetrem, bieden grote beweeglijkheid en veilig gebruik



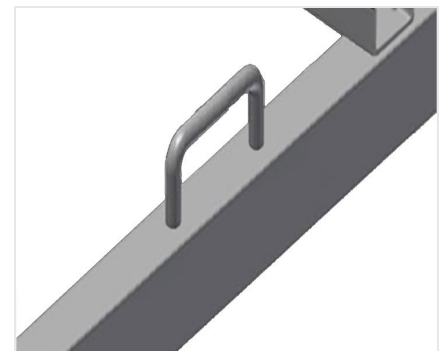
Vlak met rubberen profielen

Oplegvlak met rubberen profielen om de profielen tegen beschadigingen te beschermen



Handvat voor transport KW 1 / KW 3

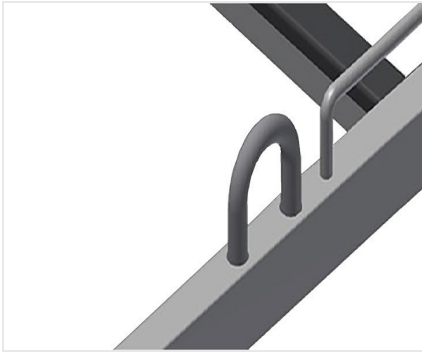
Handvat voor transport aan beide zijden



Sjorbandringen KW 2 / KW 4

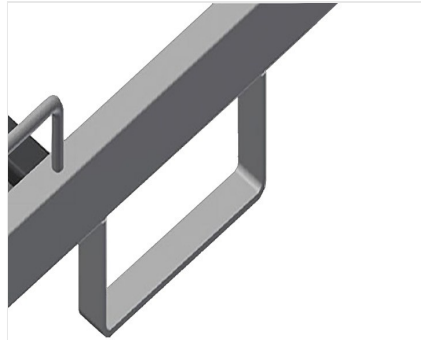
Met vier sjorbandringen





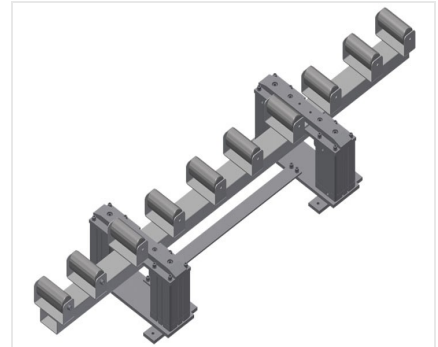
Kraanhaken KW 2 / KW 4

Met vier kraanhaken



**Heftruckbeugels
KW 2 / KW 4**

Met vier heftruckbeugels



Hefstation KW 4

Hefstation HBR 1600 voor het overladen van zware ramen op de transportwagen KW 4





MODELLEN



AFMETING EN GEWICHT

KW 1 / KW 2 / KW 3 / KW 4

Lengthe (mm)	1.690 / 2.025 / 1.600 / 2.000
Breedte (mm)	910 / 1.090 / 1.130 / 1.000
Hoogte (mm)	1.768 / 1.880 / 1.960 / 1.850
Gewicht (kg)	100 / 130 / 90 / 150

OPSLAGCAPACITEIT

KW 1 / KW2 / KW 3 / KW 4

Laadcapaciteit (kg)	400 / 600 / 400 / 500
---------------------	-----------------------

KW 2

Nuttige breedte (mm)	800
Steunhoogte (mm)	1.500



KENMERKEN

KW 2 / KW 4

Steun voor het transport met vorkheftruck	●
Haken voor vervoer met een hijskraan	4
Bevestigingspunten voor bevestigingsriemen	4

KW 2

Kar ook voor extern transport	●
Wielen kunnen worden verwijderd om de kar op een vrachtwagen te plaatsen	●

KW 3

Horizontaal stapelbaar wanneer het niet is geladen	●
--	---

KW 4

Hefstation voor het transport van zware ramen	○
---	---

KW 1 / KW 2 / KW 3 / KW 4

Diameter zwenkwielen (mm)	125
Zwenkwielen	4
zwenkwielen met vergrendeling	2

Inbegrepen ● Verkrijgbaar ○