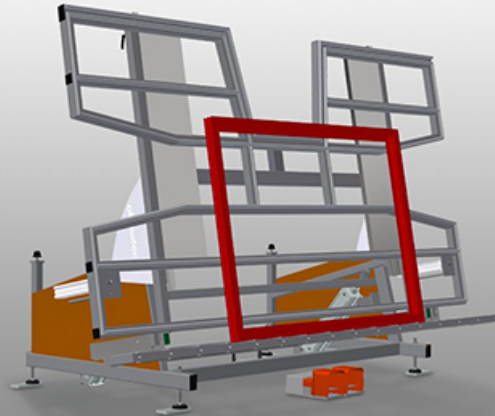


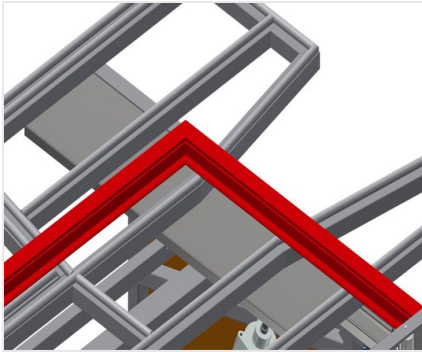


*KTH*

Kanteltafels

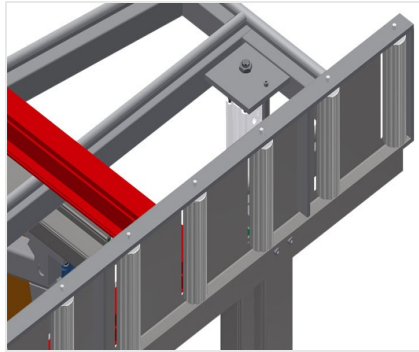


Montagetafel voor verticale en horizontale montage. Stabiele stalen constructie. Belangrijk bij het omzetten van verticaal transport naar horizontaal en andersom. Ideaal voor verticale en horizontale montage. Traploze instelling voor ergonomisch werken. Pneumatisch kantelbaar. Verticaal pneumatische in hoogte verstelbaar. Tafelblad met kunststof glijlijsten. Tafelblad met rollen kan pneumatisch worden neergelaten. Twee zijdelingse, pneumatische materiaalklemmen (kan worden neergelaten). Persluchtaansluiting 4-voudig.



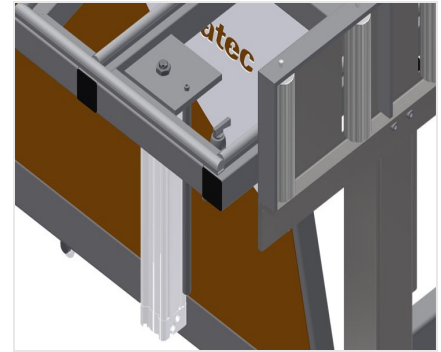
### Oplegvlak

Tafelblad met kunststof glijlijsten



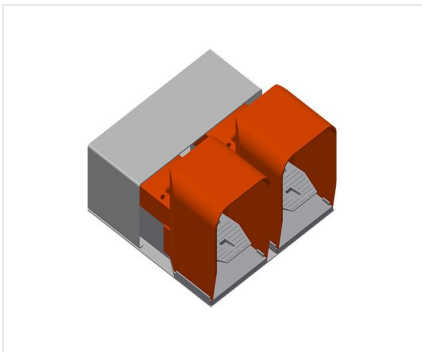
### Tafelblad met rollen

Rollenbaan kan pneumatisch worden neergelaten, zodat in de horizontale stand aan het onderdeel kan worden gewerkt, dan verticaal vlot verder worden getransporteerd



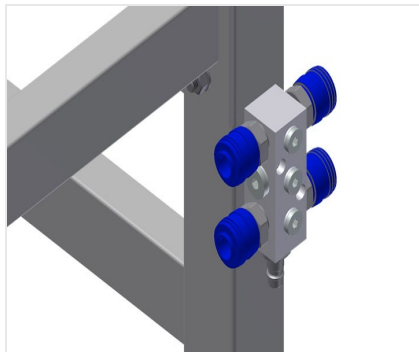
### Materiaalklemmen

Twee zijklemmen voor het vastzetten van het vensterelement. Met hendel zijdelings verstelbaar. Opspanhoogte van de profielen is max. 150 mm



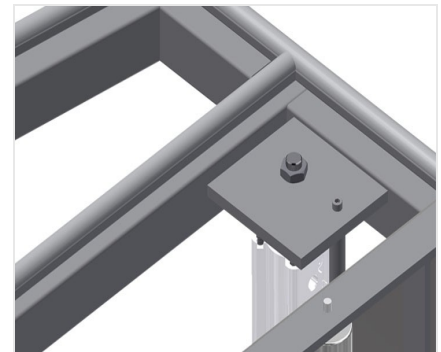
### Voetschakelaar

Besturing met voetventiel, zwenkt pneumatisch horizontaal-verticaal, in verticale stand 500 mm pneumatisch in hoogte verstelbaar



### Persluchtaansluiting 4-voudig

Persluchtaansluiting 4-voudig voor aansluiting van pneumatisch gereedschap



### Extra opspanklemmen

Extra opspanklemmen voor KTH 3000 en KTH 4000. Extra opspanklemmen zorgen voor veilige houvast bij het werken





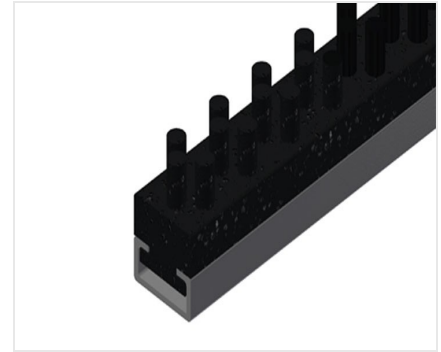
### Draagrollen-omhulling

Draagrollen-omhulling 200 mm (Alu/16 x en Alu/21 x). Rollenbaan met beschermende hulzen over de rollen, die de vensterelementen bij toe- en afvoer beschermen



### Uitschuifbare profielenwand

Tafelblad boven uitschuifbaar voor KTH 3000 en KTH 4000. Tafelblad 500 mm naar boven uitschuifbaar voor hoge kozijnen



### Borstelstrip

Tafelblad borstelstrip



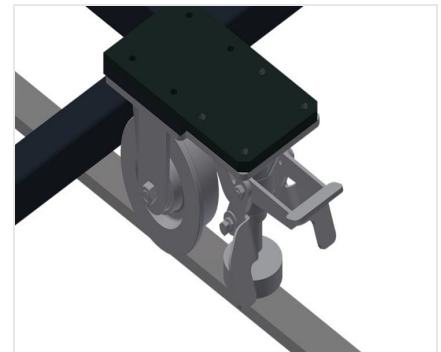
### Viltstrip

Tafelblad viltlen profielstrip



### Rubberen strips

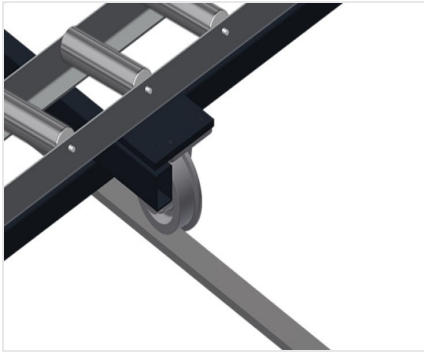
Tafelblad rubberprofiel



### Rijdend onderstel

Rijdend onderstel voor KT/KTH/MS/VE. Rijdend onderstel met spoorwielen en vastzetrem





**Rolrails**

Rolrails 2,0 m links en rechts





### MODELLEN



### AFMETING EN GEWICHT

#### KTH 3000 / KTH 4000

Lengte (mm)	<input type="radio"/>
Breedte (mm)	<input type="radio"/>
Verticale hoogte (mm)	<input type="radio"/>
Breedte rollenbaan (mm)	<input type="radio"/>
Gewicht (kg)	<input type="radio"/>

### STEUNOPPERVLAK

Pneumatische afstelling van de hoogte (mm)	<input type="radio"/>
Pneumatische afstelling van de verticale hoogte	<input checked="" type="radio"/>
Pneumatische kanteling	<input checked="" type="radio"/>
Steun bovenste tafel	<input type="radio"/>
Steunblad met borstellatten	<input type="radio"/>
Steunblad met vilten latten	<input type="radio"/>
Steunblad met rubberen latten	<input type="radio"/>
Profielbeschermingen voor dragende rollen	<input type="radio"/>
Laadcapaciteit (kg)	<input type="radio"/>



### KENMERKEN

Pneumatische bankschroeven zijkant (neerlaatbaar)	<input type="radio"/>
Aanvullende bankschroeven	<input type="radio"/>
Viervoudige persluchtaansluiting	<input checked="" type="radio"/>
Beweegbare eenheid	<input type="radio"/>
Spoor van 2,0 m links en rechts	<input type="radio"/>
Werkluchtdruk (bar)	<input type="radio"/>
Luchtverbruik ca. (l/min)	<input type="radio"/>

Inbegrepen ●    Verkrijgbaar ○