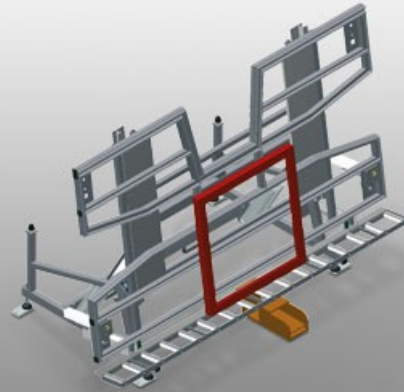




### KT4000

#### Kanteltafels

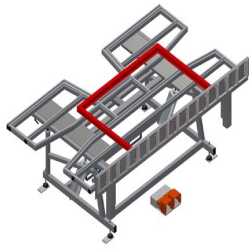


Montagetafel voor verticale en horizontale montage

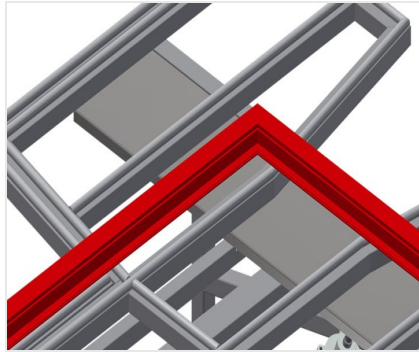
- Stabiele stalen constructie
- Belangrijk bij het omzetten van verticaal transport naar horizontaal en andersom
- Ideaal voor verticale en horizontale montage
- Pneumatisch kantelbaar
- Tafelblad met kunststof glijlijsten
- Tafelblad met rollen kan pneumatisch worden neergelaten
- Persluchtaansluiting 4-voudig

#### Opties

- Op aanvraag ook leverbaar met borstelstrips
- Op aanvraag ook met viltstrips leverbaar (voor houten profielen)
- Op aanvraag ook met rubberen strips leverbaar (voor aluminium profielen)
- Tafelblad boven uitschuifbaar voor KT/KTH 4000
- Draagrollen-omhulling
- Rijdend onderstel voor KT/KTH/MS/VE
- Rolrails 2,0 m

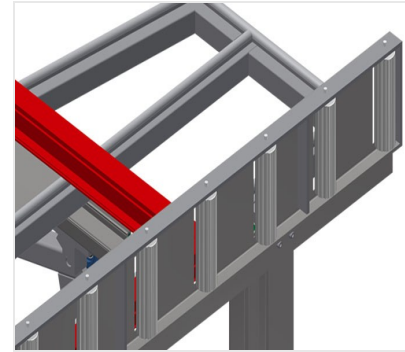


### Kanteltafel KT 4000



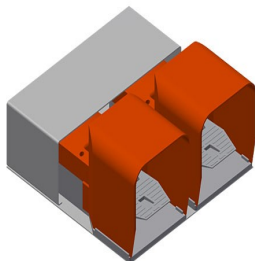
### Oplegvlak

Tafelblad met kunststof glijlijsten



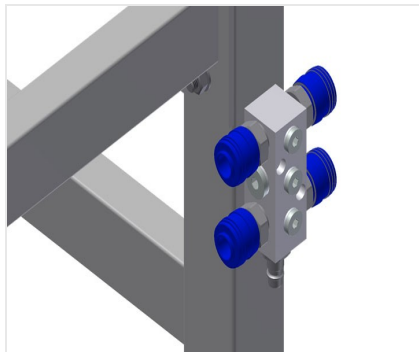
### Tafelblad met rollen

Rollenbaan kan pneumatisch worden neergelaten, zodat in de horizontale stand aan het onderdeel kan worden gewerkt, dan verticaal vlot verder worden getransporteerd



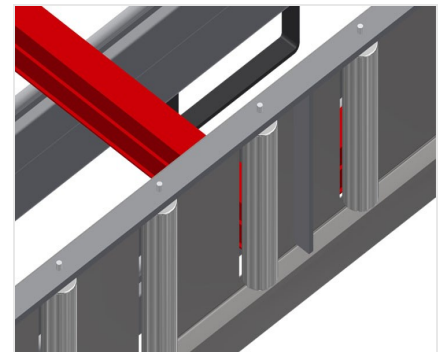
### Voetschakelaar

Besturing met voetventiel, zwenkt pneumatisch horizontaal-verticaal



### Persluchtaansluiting 4-voudig

Persluchtaansluiting 4-voudig voor aansluiting van pneumatisch gereedschap



### Draagrollen-omhulling

Draagrollen-omhulling 200 mm (Alu/16 x en Alu/21 x). Rollenbaan met beschermende hulzen over de rollen, die de vensterelementen bij toe- en afvoer beschermen





### Uitschuifbare profielenwand

Tafelblad boven uitschuifbaar voor KT/KTH 3000 en KT/KTH 4000. Tafelblad 500 mm naar boven uitschuifbaar voor hoge kozijnen



### Borstelstrip

Tafelblad borstelstrip



### Viltstrip

Tafelblad viltlen profielstrip



### Rubberen strips

Tafelblad rubberprofiel



### Rijdend onderstel

Rijdend onderstel voor KT/KTH/MS/VE. Rijdend onderstel met spoorwielen en vastzetrem



### Rolrails

Rolrails 2,0 m links en rechts



**KT 4000 / KANTELTAFELS**

---

- Lengte 4.000 mm
- Breedte 1.820 mm
- Verticale hoogte 1.900 mm
- Breedte rollenbaan 200 mm
- Gewicht 350 kg
- Draagvermogen 200 kg
- Persluchtaansluiting 7 bar
- Luchtverbruik ca. 35 l/min.