



KS101/30

V-zaagmachines



Nauwkeurige V-snedes in aluminium- en kunststof

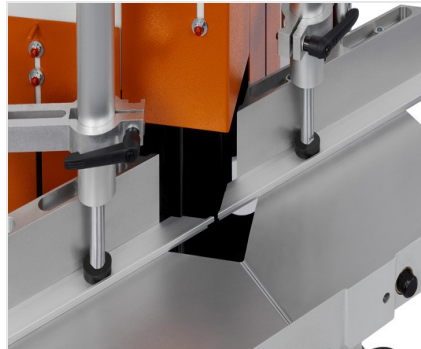
- Pneumatische, traploos instelbare zaagvoeding met ijlgang op de retourslag, voor een snelle en precieze zaagsnede
- Eenvoudige instelling van de zaagdiepte
- Standaard uitgerust met afzuigmonden en een geïntegreerde spanen opvangbak
- Standaard geleverd met zaagbladen
- Standaard met koel- smeersysteem

Opties

- Spaninrichting
- Aanslag- en meetsystemen
- Rollenbaan
- Zaagbladen
- High performance koel-smeermiddel



V-zaagmachine KS 101/30



V-zaagmachine KS 101/30



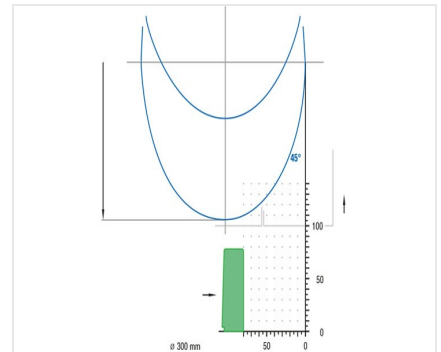
V-zaagmachine KS 101/30



V-zaagmachine KS 101/30



V-zaagmachine KS 101/30



V-zaagmachine KS 101/30

Zaagdiagram KS 101/30





KS 101/30 / V-ZAAGMACHINES

- Zaagbereik bij V-zaagsnede zaagdiepte 80 mm, profielhoogte 100 mm
- Zaagbladdiameter 300 mm
- Toerental zaagblad 2.800 1/min.
- Elektrische aansluiting 230/400 V, 3~, 50 Hz
- Vermogensafgifte per motor 0,9 kW
- Persluchtaansluiting 7 bar
- Luchtverbruik per cyclus 20 l zonder sproeien 44 l met sproeien
- Lengte 980 mm, diepte 800 mm, hoogte 1.650 mm, gewicht 240 kg