



GHS15

Glasvak-/glaslattenwagen

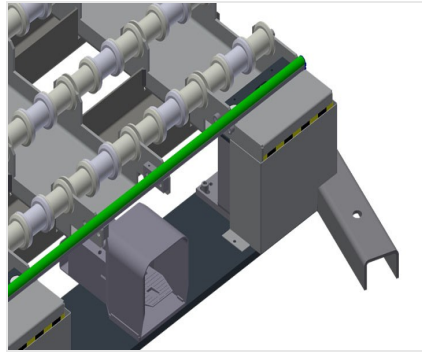


Eenvoudige hantering van ruiten in combinatie met de glasvakwagen GFW 15. Met pneumatische hefinrichting, bestuurbaar via voetventiel, max. slag = 50 mm. Onderste rollengte uitgerust met in totaal 15 x 4 PVC-rollen. Compleet met inrijhulp voor glasvakwagen GFW 15. Afmetingen: 2.100 x 1.250 mm.



Vlak

Onderste oplegvlak met optilrollen voor gemakkelijker be - en ontladen



Hefinrichting

Hefinrichting voor de overgave van ruimten op de glasvakwagen GFW 15, stuurbaar via voetventiel, max. slag = 50 mm





KENMERKEN

| | |
|--------------------|-----------------------|
| Lengte (mm) | <input type="radio"/> |
| Breedte (mm) | <input type="radio"/> |
| Hoogte (mm) | <input type="radio"/> |
| Maximale slag (mm) | <input type="radio"/> |
| Gewicht (kg) | <input type="radio"/> |

Inbegrepen ● Verkrijgbaar ○