

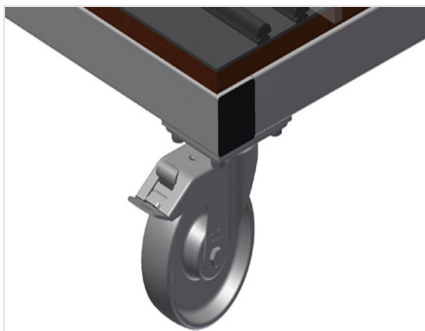


GF

Glasvak-/glaslattenwagen

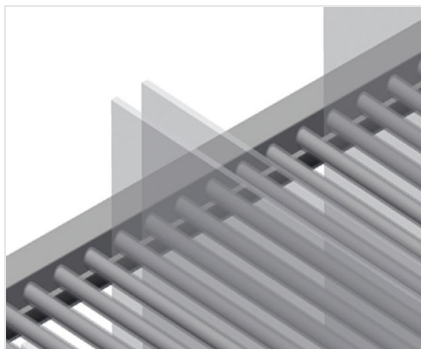


Glasvakwagen met sorteerrek. Stabiele stalen constructie. Ideaal voor het glas sorteren. Hard houten bodem met vilt. Vakindeling voor 20 ruiten. Vakindeling in de hoogte verstelbaar. Vier zwenkwielen, waarvan twee met vastzetrem.



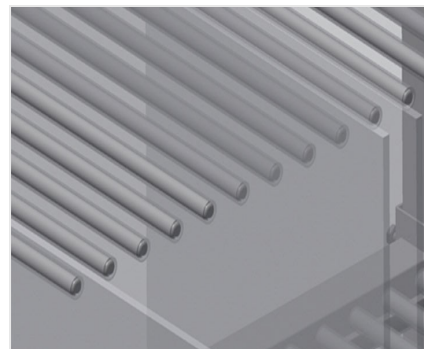
Zwenkwielen

Vier zwenkrollen, waarvan twee met vastzetrem, bieden grote beweeglijkheid en veilig gebruik



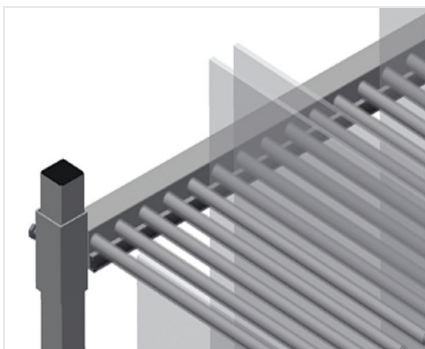
Plastic gecoate vakindeling

Vakindeling in hoogte verstelbaar. Alle aanrakingsvlakken hebben een anti-slip-coating van PVC, waardoor beschadiging van het glas tijdens opslag wordt vermeden



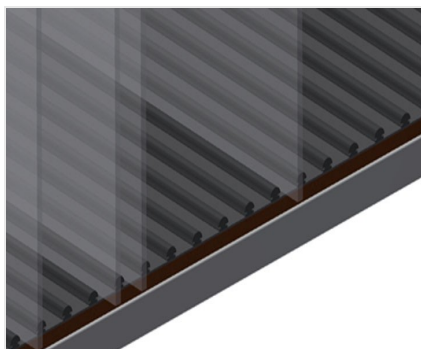
Eenvoudig laden en lossen

Snelle toegang door overzichtelijke opslag



Wand met rubberen strip

Wand met rubberen strip om de ruiten tegen beschadigingen te beschermen



Bodem met houten plaat en vilt

Bodem met vilt. Extra plastic strips op de bodemplaat



MODELLEN

GF 1000



AFMETING EN GEWICHT

| | |
|--------------|-----------------------|
| Lengte (mm) | <input type="radio"/> |
| Breedte (mm) | <input type="radio"/> |
| Hoogte (mm) | <input type="radio"/> |
| Gewicht (kg) | <input type="radio"/> |

OPSLAGCAPACITEIT

| | |
|----------------------|-----------------------|
| Vakken | <input type="radio"/> |
| Interne breedte (mm) | <input type="radio"/> |
| Laadcapaciteit (kg) | <input type="radio"/> |

KENMERKEN

| | |
|-------------------------------|-----------------------|
| Zwenkwielen | <input type="radio"/> |
| zwenkwielen met vergrendeling | <input type="radio"/> |
| Diameter zwenkwielen (mm) | <input type="radio"/> |

Inbegrepen ● Verkrijgbaar ○