



G

Gereedschaphouder

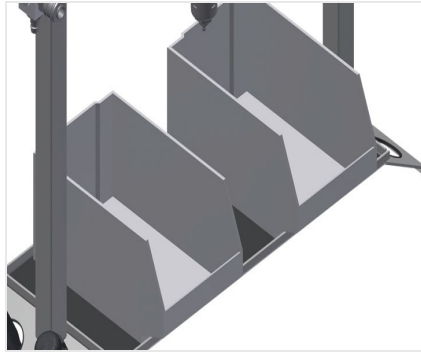


Gereedschaphouder voor perslucht- en elektrische apparaten. Montage tegen de muur of op stalen zuil. Beweeglijk rek voor gereedschap en persluchtapparatuur, om de werkplaats ergonomischer te maken. Geen luchtslangen meer op de grond. Gereedschaphouder met hoogteverstelling. Standaard geleverd met twee spiraalslangen (zonder gereedschap). Met onderhoudseenheid en luchtaansluitlang. Dubbel stopcontact met randaarde. Persluchtaansluiting 4-voudig.



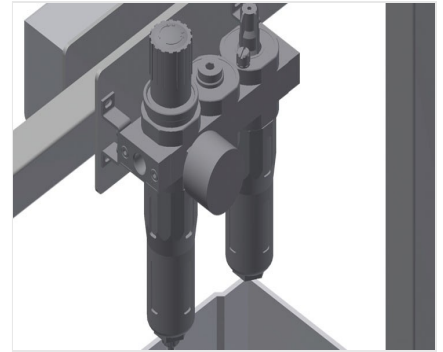
Gereedschaphouder

Gereedschaphouder voor pneumatische en elektrische gereedschappen



Schap

Praktisch schap met twee plastic vakken voor kleine accessoires, hang- en sluitwerk en schroeven



Onderhoudseenheid

Onderhoudseenheid voor pneumatisch gereedschap



Persluchtaansluiting

4-voudige aansluiting voor pneumatisch gereedschap



Dubbel stopcontact met randaarde





MODELLEN



KENMERKEN

G 3000 / G 4000

Lengte arm (mm)	<input type="radio"/>
Laadcapaciteit (kg)	<input type="radio"/>
Spiraalvormige buizen (zonder gereedschappen)	<input type="radio"/>
Onderhoudseenheid en buis voor luchtaansluiting	<input checked="" type="radio"/>
Viervoudige persluchtaansluiting	<input checked="" type="radio"/>
Dubbele Schuko aansluiting	<input type="radio"/>
Stalen ondersteuning voor vloermontage	<input type="radio"/>

Inbegrepen ● Verkrijgbaar ○