



AW

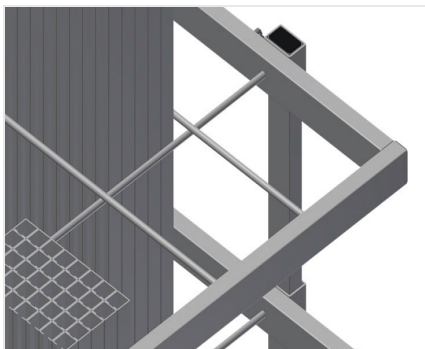
Staalverstevigingswagen



Wagens voor het transport en klaarzetten van gezaagde versterkingsprofielen. Stabiele stalen constructie. Verticale opslag en transport van stalen profielen. Geringe externe afmetingen. Overzichtelijke opslag van profielen voor vaste lengtes.

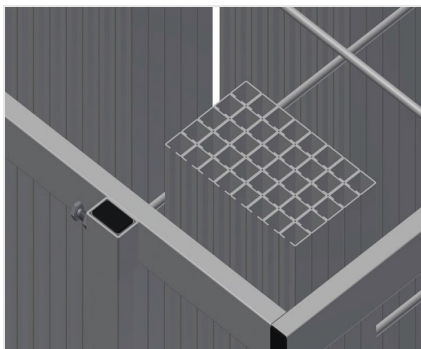
AW 800: Vier zwenkwielen, waarvan twee met vastzetrem.

AW 1100: Transporteerbaar met heftrucks.



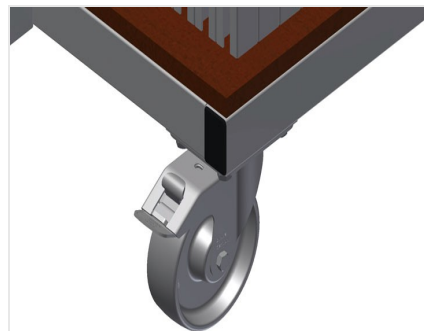
Vakken AW 800

Zes vakken; vakgrootte 190 x 265 mm



Tralieframe AW 800

Twee tralieframes, in hoogte verstelbaar



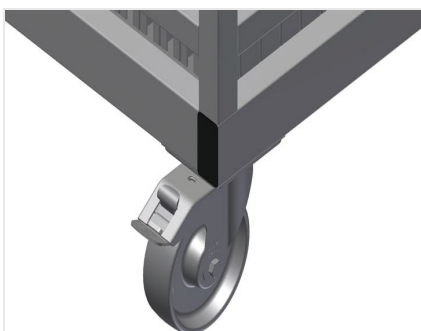
Zwenkwielen AW 800

Vier zwenkwielen, waarvan twee met vastzetrem, bieden grote beweeglijkheid en veilig gebruik



Vakken AW 1100

20 vakken; vakgrootte 200 x 200 mm

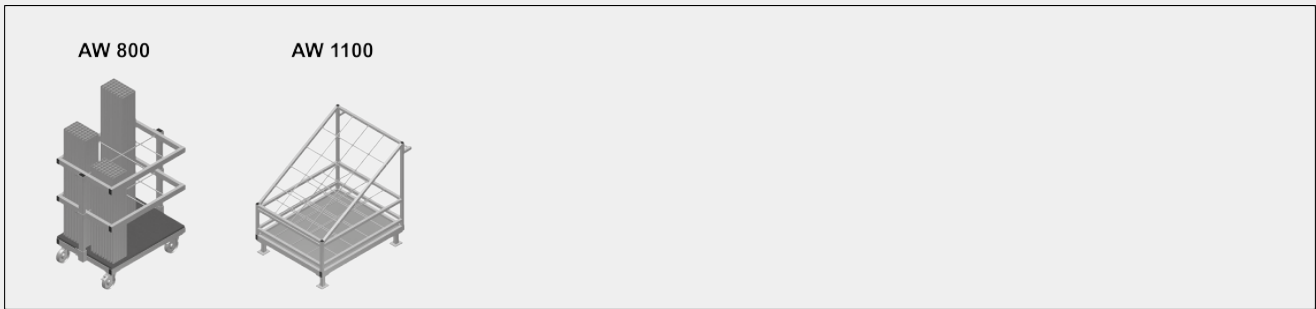


Zwenkwielen compl. AW 1100

Twee zwenkwielen met stoppers, twee bokwielen, waardoor vrij beweegbaar; loopproldiameter 125 mm



MODELLEN



AFMETING EN GEWICHT

AW 800 / AW 1100

Lengte (mm)	<input type="radio"/>
Breedte (mm)	<input type="radio"/>
Hoogte (mm)	<input type="radio"/>
Gewicht (kg)	<input type="radio"/>

OPSLAGCAPACITEIT

AW 800 / AW 1100

Vakken	<input type="radio"/>
Laadcapaciteit (kg)	<input type="radio"/>

KENMERKEN

AW 800

Zwenkwielen	<input type="radio"/>
zwenkwielen met vergrendeling	<input type="radio"/>
Diameter zwenkwielen (mm)	<input type="radio"/>

AW 1100

Op schuifelement (twee zwenkwielen met vergrendeling en twee vaste wielen - diameter zwenkwielen 125 mm)	<input type="radio"/>
--	-----------------------

Inbegrepen ● Verkrijgbaar ○