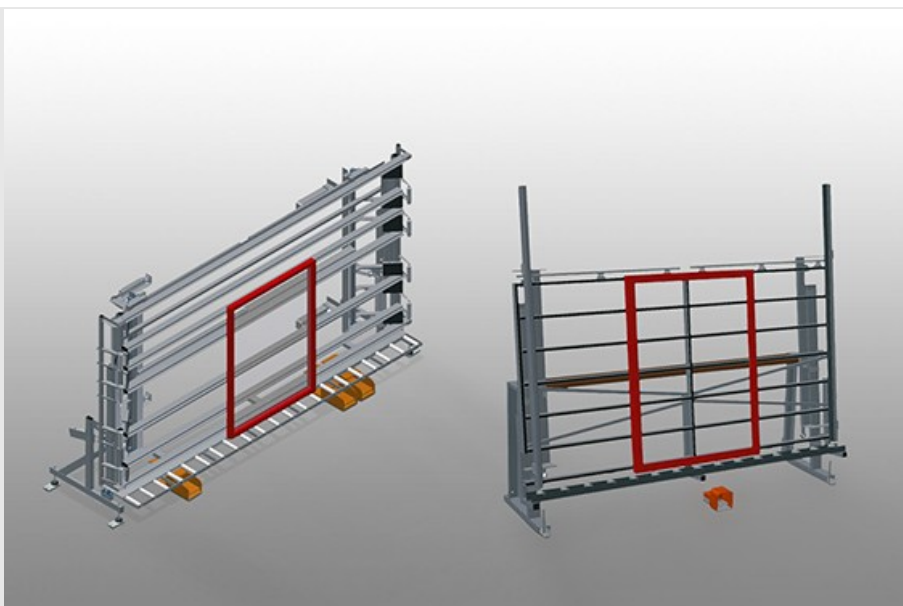




VE

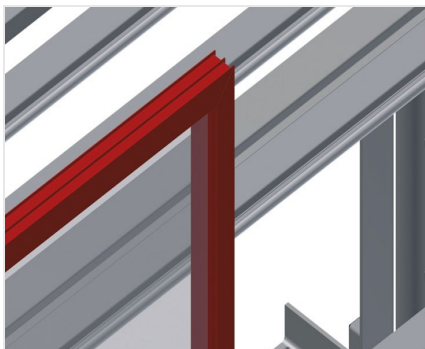
Unità di controllo e vetratura



Unità di controllo e vetratura per la vetratura e il controllo finale nella produzione singola e di serie di ante. Montaggio rapido ed esatto di finestre, porte ed elementi. Solida struttura in acciaio. Facile da manovrare tramite pedale.

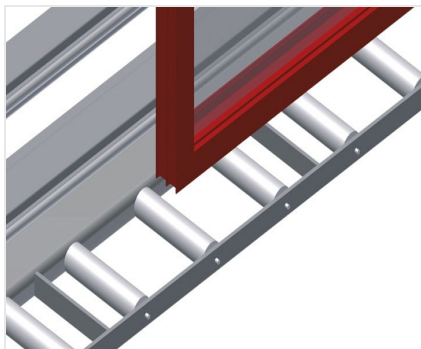
VE 3000 / VE 4000: Precisione grazie alla pressatura parallela delle barre di serraggio. Altezza regolabile in continuo. Due barre di serraggio ribaltabili e spostabili pneumaticamente e attacco dell'aria compressa quadruplo.

VE 3000/60: Precisione grazie alla pressatura parallela delle barre di serraggio orientabili manualmente. Centraggio pneumatico, ripiano per utensili e attacco dell'aria compressa quadruplo.



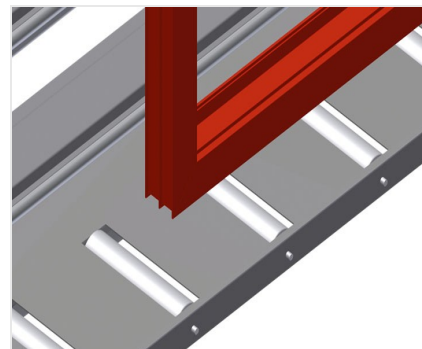
Appoggio verticale VE 3000 / VE 4000

Appoggio verticale posteriore con listelli scorrevoli in PVC



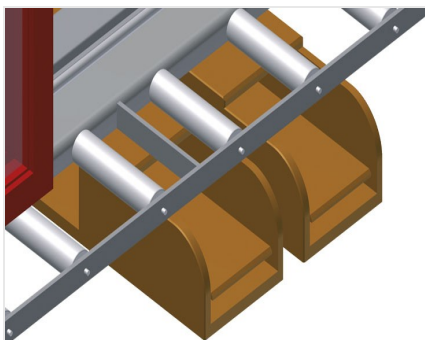
Supporto VE 3000

Rulliera inferiore con rulli portanti di L = 200 mm



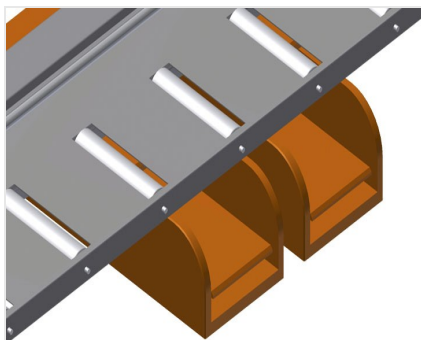
Supporto VE 4000

Rulliera inferiore con rulli portanti di L = 200 mm



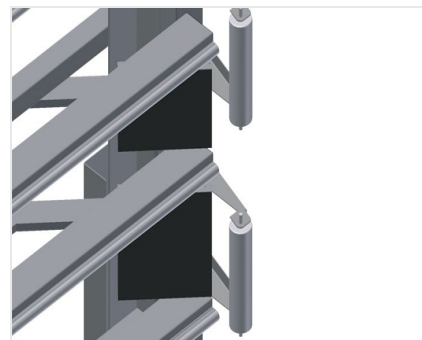
Pedale VE 3000

Tutte le funzioni sono comandate tramite valvola a pedale



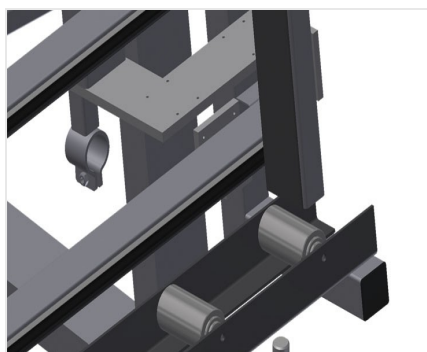
Pedale VE 4000

Tutte le funzioni sono comandate tramite valvola a pedale



Barre di serraggio VE 3000 / VE 4000

Piegamento e trattamento delle barre di serraggio contemporaneo e sincrono, con conseguente riduzione del tempo necessario per aprire e chiudere la pressa. Passaggio libero della finestra



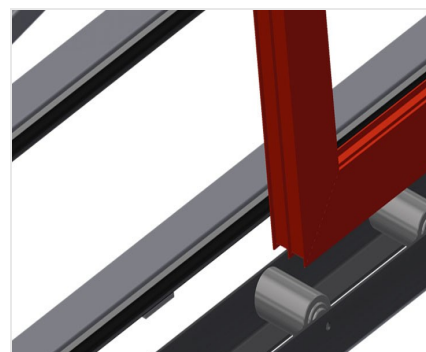
Barre di serraggio VE 3000/60

Centraggio pneumatico. Precisione grazie alla pressatura parallela delle barre di serraggio



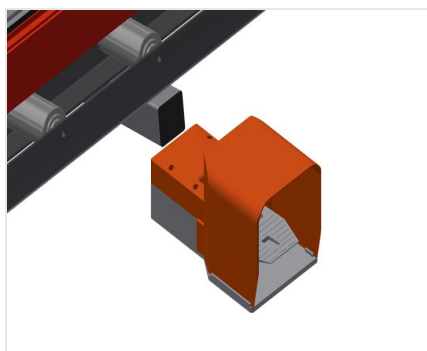
Appoggio verticale VE 3000/60

Appoggio verticale posteriore con listelli scorrevoli in PVC



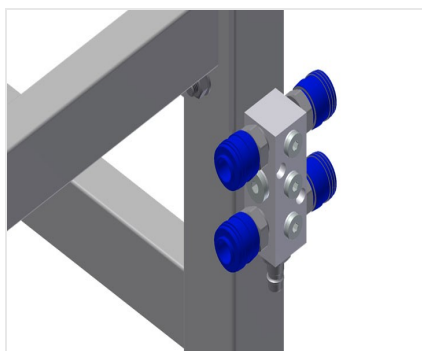
Supporto VE 3000/60

Rulliera inferiore con rulli portanti di L = 120 mm



Pedale VE 3000/60

Tutte le funzioni sono comandate tramite valvola a pedale



Attacco dell'aria compressa quadruplo

Attacco quadruplo per utensili ad aria compressa



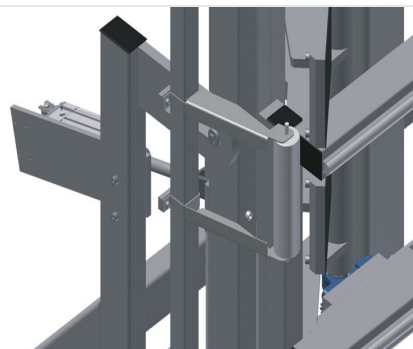
Rulli di inserimento compl. a destra VE 3000 / VE 4000

Rulli di protezione per l'inizio o la fine delle rulliera



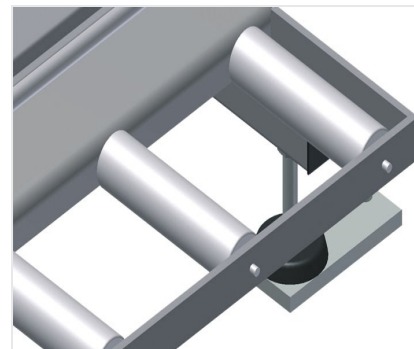
Rulli di inserimento compl. a sinistra VE 3000 / VE 4000

Rulli di protezione per l'inizio o la fine delle rulliera



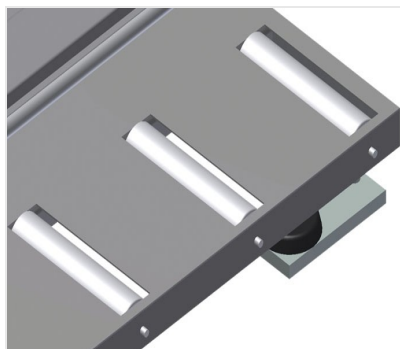
Regolazione dell'inclinazione da 0° a 8° VE 3000 / VE 4000

Regolazione pneumatica dell'inclinazione da 0° a 8°



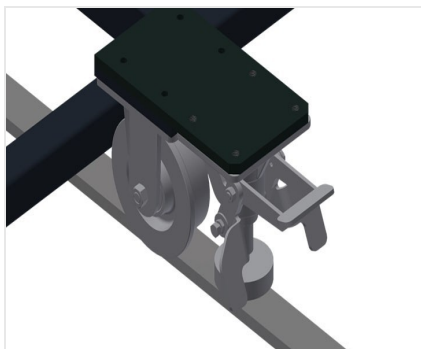
Protezione del profilo VE 3000

Protezione del profilo per i rulli portanti 200 mm (alluminio/26 x). Rulli portanti con tubo di protezione applicato per elementi in alluminio



Protezione del profilo VE 4000

Protezione del profilo per i rulli portanti 200 mm (alluminio/26 x). Rulli portanti con tubo di protezione applicato per elementi in alluminio



Unità mobile VE 3000 / VE 4000

Unità mobile con ruote sul bordino e freno fisso



Binario VE 3000 / VE 4000

Binari di 2,0 m a sinistra e a destra



**Regolazione dell'altezza
VE 3000/60**

Regolazione in altezza continua, L = 500
mm





MODELLI



DIMENSIONE E PESO

VE 3000 / VE 4000 / VE 3000/60

Lunghezza (mm)	4.410 / 5.440 / 3.050
Larghezza (mm)	1.180 / 1.180 / 900
Altezza (mm)	2.600
Larghezza della rulliera inferiore (mm)	200 / 200 / 120
Peso (kg)	470 / 580 / 370

CARATTERISTICHE

VE 3000 / VE 4000 / VE 3000/60

Capacità di carico (kg)	200
Attacco quadruplo aria compressa	<input checked="" type="checkbox"/>
Pressione aria d'esercizio (bar)	7
Consumo d'aria ca. (l/min)	35

VE 3000 / VE 4000

Altezza regolabile (mm)	500
Altezza regolabile in continuo	<input checked="" type="checkbox"/>
Regolazione pneumatica dell'inclinazione da 0° a 8°	<input type="checkbox"/>
Rulli di inserimento a destra, completi L= 2052 mm	<input type="checkbox"/>
Rulli di inserimento a sinistra, completi L= 2052 mm	<input type="checkbox"/>
Protezioni del profilo per L= 200 mm	<input type="checkbox"/>
Unità mobile	<input type="checkbox"/>
Binario di 2,0 m a sinistra e a destra	<input type="checkbox"/>

VE 3000/60

Ripiano per utensili	<input checked="" type="checkbox"/>
Altezza regolabile	<input type="checkbox"/>



Included ● Available ○

