



RFR

Sistemi di scaffali



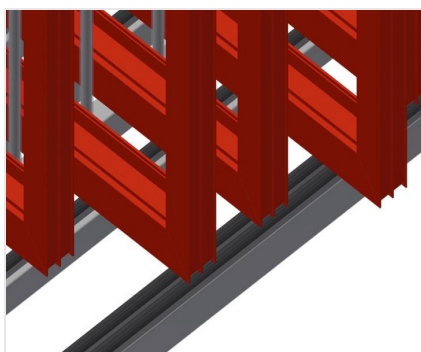
Scaffale per l'immagazzinaggio di elementi di telaio. Solida struttura in acciaio. Scaffale per l'immagazzinaggio di telai. Gli elementi sono direttamente accessibili singolarmente. Sviluppato appositamente per l'integrazione in linee di montaggio. Accesso possibile su entrambi i lati. Supporto da pavimento dotato di profilo a fungo. Aste separatrici con tubo di protezione applicato.

RFR 10/01 - RFR 10/02: Superficie di appoggio con rulli per semplificare ulteriormente le operazioni di carico/scarico.



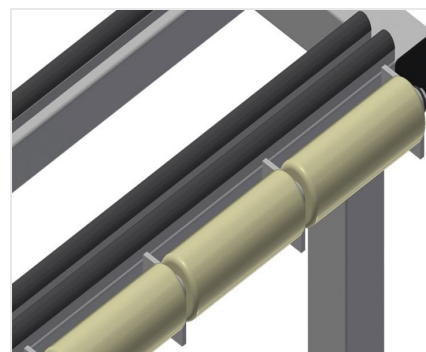
Scomparti

Tutte le superfici di appoggio presentano un rivestimento in PVC antiscivolo per evitare di danneggiare la superficie dei profili durante l'immagazzinaggio



Supporto

Superficie di appoggio inferiore rivestita di un profilo a fungo per evitare di danneggiare il profilo



Rulli

RFR 10/01 / RFR 10/02

Su ogni scomparto sono montati dei rulli per semplificare ulteriormente le operazioni di carico/scarico di elementi pesanti o di grandi dimensioni

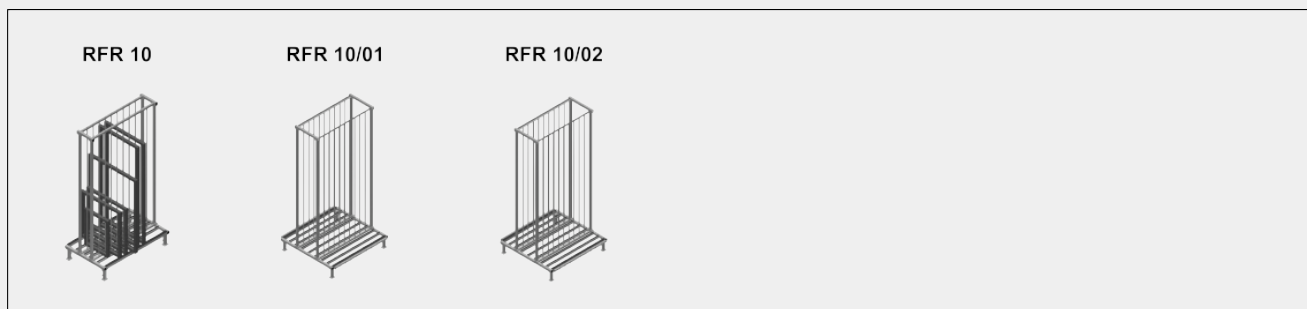


Ruote orientabili compl. RFR 10

Due ruote orientabili con dispositivo di arresto, due ruote fisse, liberamente traslabili, diametro dei rulli di scorrimento 125 mm



MODELLI



DIMENSIONE E PESO

RFR 10 / RFR 10/01 / RFR 10/02

Lunghezza (mm)	1.650 / 1.650 / 1.950
Larghezza (mm)	1.000 / 1.620 / 1.620
Altezza (mm)	2.965 / 3.375 / 3.375
Peso (kg)	230 / 250 / 275

CAPACITÀ DI STOCCAGGIO

RFR 10 / RFR 10/01 / RFR 10/02

Scomparti	10
Larghezza scomparto (mm)	130 / 130 / 160
Altezza scomparto (mm)	2.600 / 3.010 / 3.010
Capacità di carico (kg)	800

CARATTERISTICHE

Supporto pavimento dotato di profilo in gomma	<input checked="" type="checkbox"/>
Aste separatrici con tubo di protezione applicato	<input checked="" type="checkbox"/>
RFR 10	
Ruote e maniglia	<input type="checkbox"/>
RFR 10/01 / RFR 10/02	
Piano di appoggio con rulli	<input checked="" type="checkbox"/>

Included ● Available ○