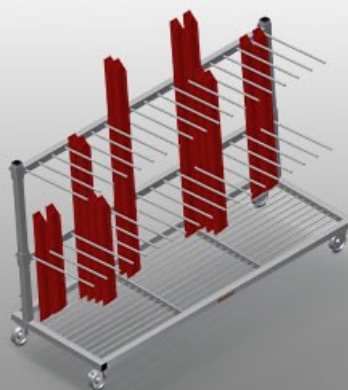




PWS2000

Carrelli di trasporto profili



Carrello per l'immagazzinaggio verticale e il trasporto di profili

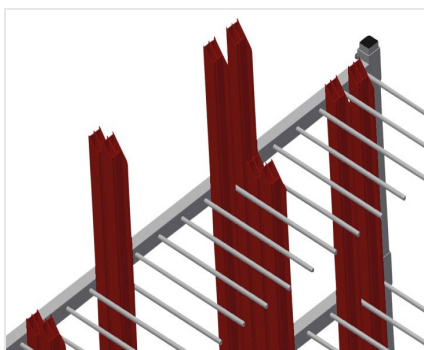
- Solida struttura in acciaio
- Trasporto dei profili verticale
- Su un solo lato rispetto al carrello da caricare
- Facili operazioni di carico e scarico
- Sufficiente per 60-80 barre di profili
- Separatori regolabili in altezza
- Superficie d'appoggio in forma di rastrelliera per barre
- Quattro ruote orientabili, due delle quali con freno fisso

Opzione

- Protezione in PVC per PWS 2000



Carrello di trasporto profili PWS 2000



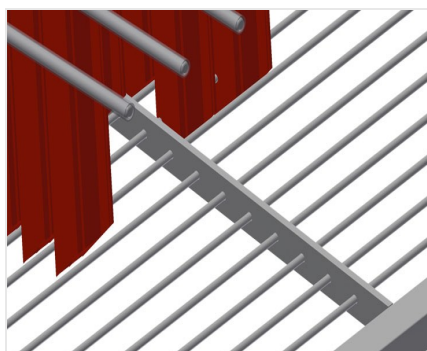
Facili operazioni di carico e scarico

Su un solo lato rispetto al carrello da caricare



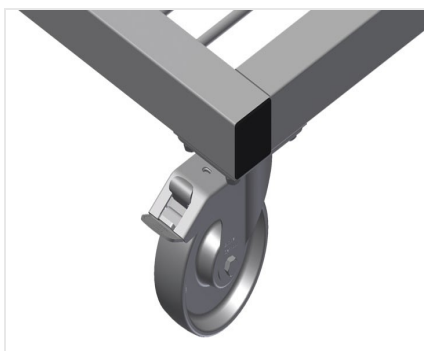
Separatori

Separatori regolabili in altezza, Larghezza scomparto 100 mm, Profondità scomparto 540 mm



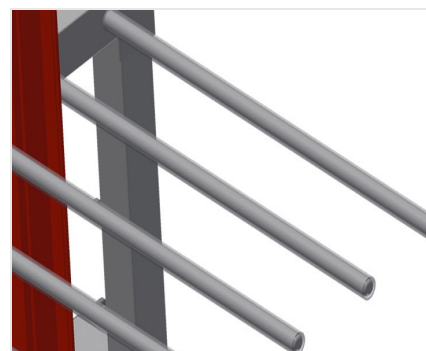
Superficie di appoggio

Superficie d'appoggio in forma di rastrelliera per barre



Ruote orientabili

Le quattro ruote orientabili, due delle quali con freno fisso, offrono un'elevata mobilità e sono facili e sicure da maneggiare



Protezione in PVC

Tutte le superfici di appoggio presentano un rivestimento in PVC antiscivolo per evitare di danneggiare la superficie dei profili durante l'immagazzinaggio





PWS 2000 / CARRELLI DI TRASPORTO PROFILI

- Lunghezza 2.230 mm
- Larghezza 800 mm
- Altezza 1.360 mm
- Due separatori
- 18 scomparti
- Diametro dei rulli di scorrimento 125 mm
- Larghezza scomparto 100 mm
- Profondità scomparto 540 mm
- Altezza d'appoggio 1.150 mm
- Peso 105 kg
- Portata 350 kg