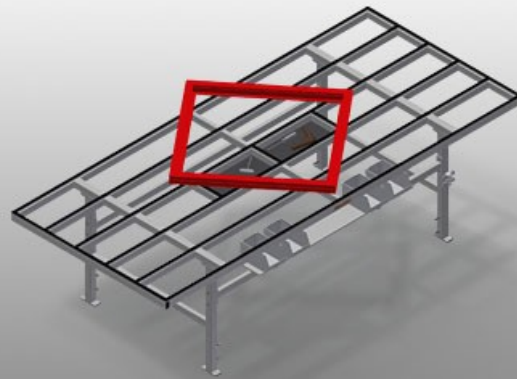




### MT3000

Banchi di montaggio  
orizzontali



Banco di montaggio per tutti i lavori su telai e ante

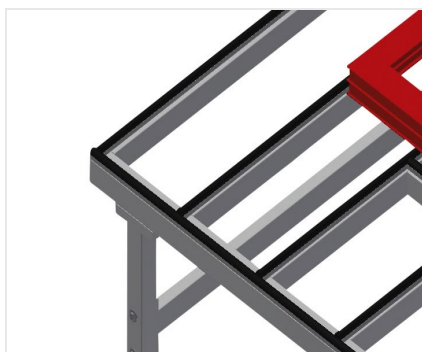
- Solida struttura in acciaio
- Banco di montaggio per tutti i lavori su telai e ante
- Supporto del tavolo con listelli scorrevoli in PVC
- Piano di appoggio per utensili e accessori
- Regolabile in altezza.
- Pratico ripiano sotto banco
- Quattro cassette in PVC per accessori piccoli, ferramenta e viti
- Attacco dell'aria compressa quadruplo
- Facilità di montaggio in un sistema modulare

#### Opzioni

- Su richiesta fornibile anche con listelli a spazzola
- Su richiesta fornibile anche con listelli con feltro (per profili in legno)
- Su richiesta fornibile anche con listelli in gomma (per profili in alluminio)
- Prese Schuko doppie
- Portautensili
- Unità di manutenzione
- Ruote orientabili compl.
- Tubo a spirale

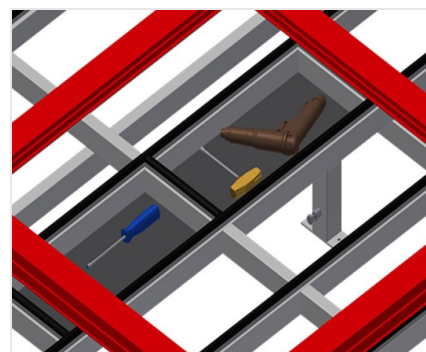


### Banco di montaggio MT 3000



### Superficie di appoggio

Supporto del tavolo con listelli scorrevoli in PVC



### Piano di appoggio

Piano di appoggio per utensili e accessori



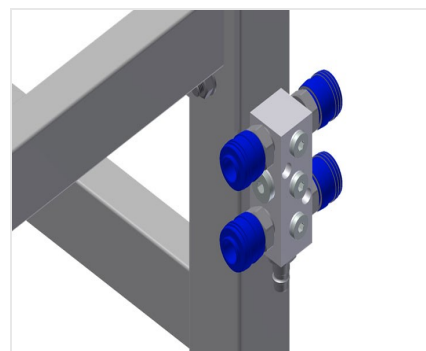
### Ripiano

Ripiano con quattro cassette in PVC per accessori piccoli, ferramenta e viti



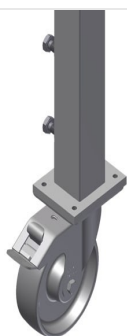
### Regolazione dell'altezza

Regolabile in altezza, altezza di lavoro regolabile tramite i piedini da 850 a 1.000 mm



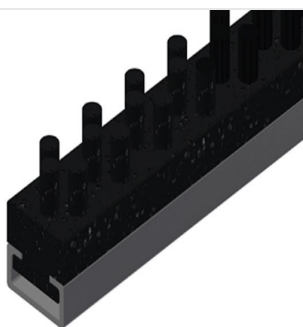
### Attacco dell'aria compressa quadruplo

Attacco quadruplo per utensili ad aria compressa



### Ruote orientabili

Unità mobile con due ruote orientabili, con freno rotante e freno e due ruote fisse.



### Listello a spazzola

Supporto del tavolo listello a spazzola



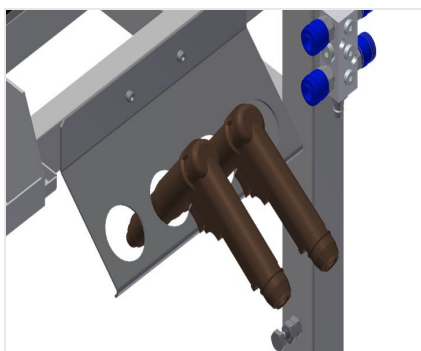
### Listello con feltro

Supporto del tavolo con listello profilato con feltro



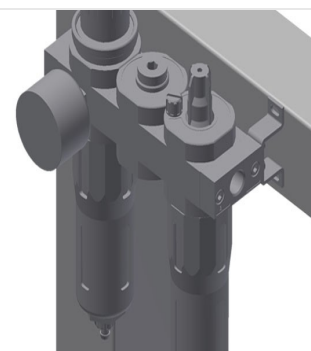
### Listelli in gomma

Supporto del tavolo profilo a fungo in gomma



### Portautensili

Portautensili per utensili pneumatici ed elettrici



### Unità di manutenzione

Unità di manutenzione per utensili ad aria compressa



### Prese Schuko doppie



### Tubo a spirale

Tubo a spirale L = 2,5 m con protezione antipiega, attacco e connettore per utensile ad aria compressa



### MT 3000 / BANCHI DI MONTAGGIO ORIZZONTALI

---

- Lunghezza 3.000 mm
- Altezza 850 a 1.000 mm
- Larghezza 1.300 mm
- Peso 120 kg