



## **KW4**

### **Carrelli di lavoro**

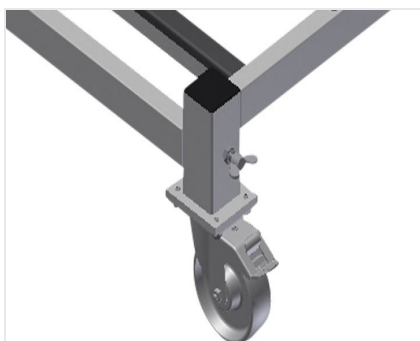


Carrello di lavoro per il trasporto interno all'azienda degli elementi di finestra

- Solida struttura in acciaio
- Carrello per trasporti interni all'azienda
- Alloggiamento per il trasporto dell'elevatore
- Quattro ganci per il trasporto di gru
- Quattro supporti della cinghia di fissaggio
- Supporto del profilo con rivestimento in gomma
- Ruote orientabili rimovibili per una maggiore stabilità e sicurezza del carrello di lavoro sul pavimento
- Quattro ruote orientabili, due delle quali con freno fisso

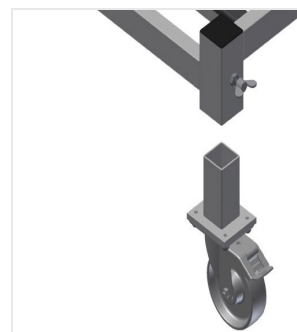


### Carrello di lavoro KW 4



### Ruote orientabili

Le quattro ruote orientabili, due delle quali con freno fisso, offrono un'elevata mobilità e sono facili e sicure da maneggiare



### Ruote orientabili rimovibili

Ruote orientabili rimovibili per una maggiore stabilità e sicurezza del carrello di lavoro sul pavimento



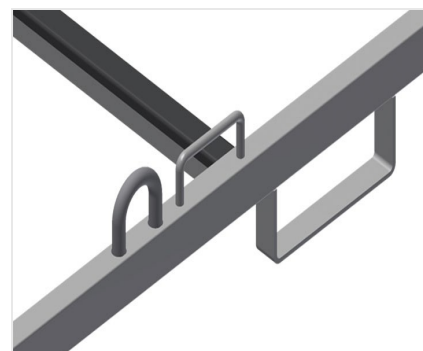
### Supporto con profilo in gomma

Superficie di appoggio con profilo in gomma per evitare di danneggiare il profilo



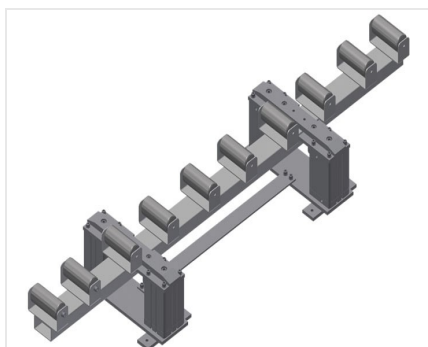
### Supporto della cinghia di fissaggio

Con quattro supporti della cinghia di fissaggio



### Staffa del carrello elevatore e ganci della gru

Con quattro staffe del carrello elevatore e quattro ganci della gru



### Stazione di sollevamento

Stazione di sollevamento HBR 1600 per il trasbordo di finestre pesanti sul carrello di trasporto KW 4



### KW 4 / CARRELLI DI LAVORO

---

- Lunghezza 2.000 mm
- Larghezza 1.000 mm
- Altezza 1.850 mm
- Peso 150 kg
- Portata 500 kg
- Diametro dei rulli di scorrimento 125 mm