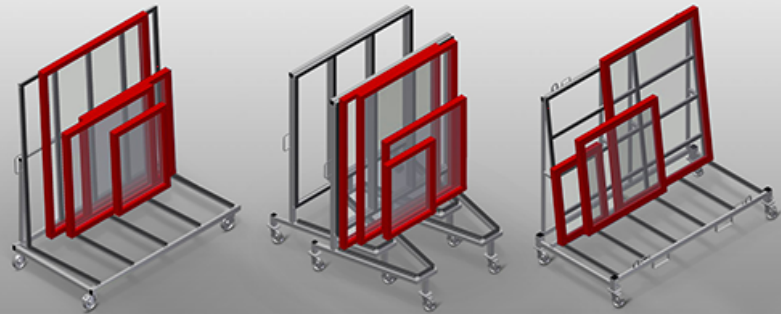




*KW*

Carrelli di lavoro



Carrello di lavoro per il trasporto interno all'azienda degli elementi di finestra. Solida struttura in acciaio. Supporto del profilo con rivestimento in gomma. Quattro ruote orientabili, due delle quali con freno fisso.

KW 2: Alloggiamento per il trasporto dell'elevatore. Quattro ganci per il trasporto con gru. Quattro supporti della cinghia di fissaggio. Ruote orientabili rimovibili per una maggiore stabilità e sicurezza del carrello di lavoro sul camion.

KW 3: Richiudibile su se stesso quando è senza carico per ridurre l'ingombro.

KW 4: Alloggiamento per il trasporto dell'elevatore. Quattro ganci per il trasporto con gru. Quattro supporti della cinghia di fissaggio. Ruote orientabili rimovibili per una maggiore stabilità e sicurezza del carrello di lavoro sul pavimento.



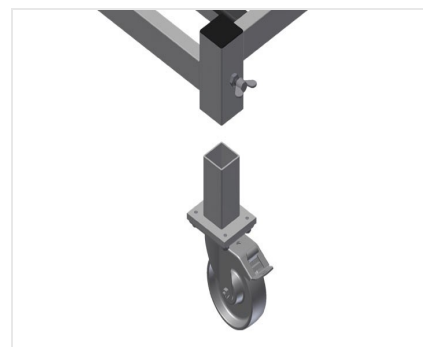
### **Ruote orientabili KW 1 / KW 3**

Le quattro ruote orientabili, due delle quali con freno fisso, offrono un'elevata mobilità e sono facili e sicure da maneggiare



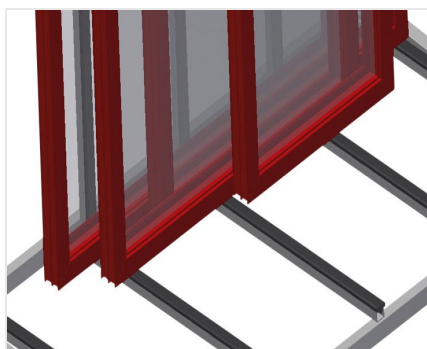
### **Ruote orientabili rimovibili KW 2**

Ruote orientabili rimovibili per una maggiore stabilità e sicurezza del carrello di lavoro sul camion. Le quattro ruote orientabili, due delle quali con freno fisso, offrono un'elevata mobilità e sono facili e sicure da maneggiare



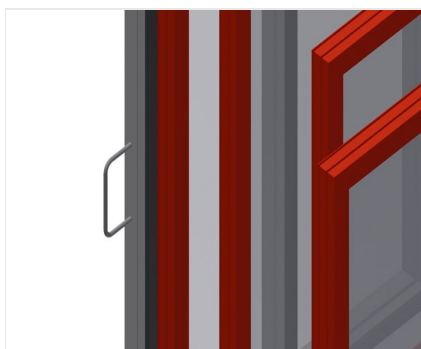
### **Ruote orientabili rimovibili KW 4**

Ruote orientabili rimovibili per una maggiore stabilità e sicurezza del carrello di lavoro sul pavimento. Le quattro ruote orientabili, due delle quali con freno fisso, offrono un'elevata mobilità e sono facili e sicure da maneggiare



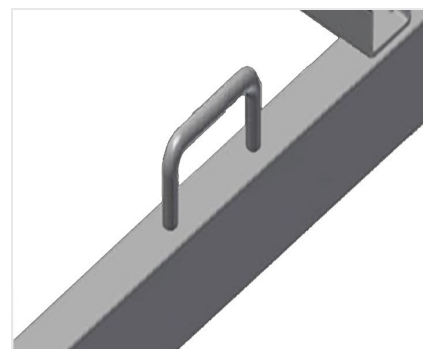
### **Supporto con profilo in gomma**

Superficie di appoggio con profilo in gomma per evitare di danneggiare il profilo



### **Staffa di trasporto KW 1 / KW 3**

Staffa di trasporto spostabile su due lati



### **Supporto per cinghia di fissaggio KW 2 / KW 4**

Con quattro supporti per cinghia di fissaggio



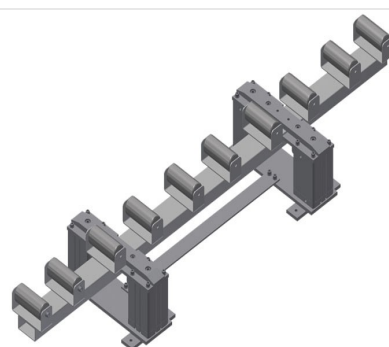
### Ganci per gru KW 2 / KW 4

Con quattro ganci per gru



### Staffa per carrello elevatore KW 2 / KW 4

Con quattro staffe per carrello elevatore

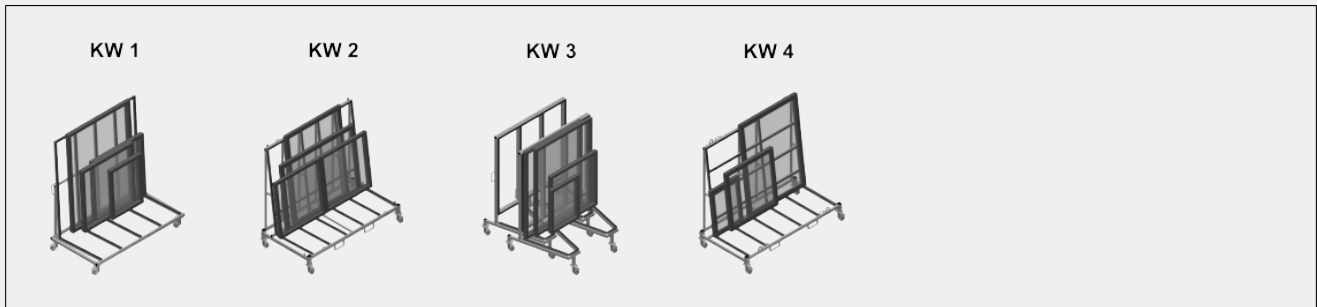


### Stazione di sollevamento KW 4

Stazione di sollevamento HBR 1600 per il  
trasbordo di finestre pesanti sul carrello di  
trasporto KW 4



### MODELLI



### DIMENSIONE E PESO

#### **KW 1 / KW 2 / KW 3 / KW 4**

Lunghezza (mm)	1.690 / 2.025 / 1.600 / 2.000
Larghezza (mm)	910 / 1.090 / 1.130 / 1.000
Altezza (mm)	1.768 / 1.880 / 1.960 / 1.850
Peso (kg)	100 / 130 / 90 / 150

### CAPACITÀ DI STOCCAGGIO

#### **KW 1 / KW2 / KW 3 / KW 4**

Capacità di carico (kg)	400 / 600 / 400 / 500
-------------------------	-----------------------

#### **KW 2**

Larghezza utile (mm)	800
Altezza d'appoggio (mm)	1.500



### CARATTERISTICHE

#### KW 2 / KW 4

Aperture per il trasporto con carrello elevatore	●
Ganci per il trasporto con gru	4
Punti di attacco per cinghie di fissaggio	4

#### KW 2

Carrello anche per il trasporto esterno	●
Le ruote possono essere rimosse per la sistemazione del carrello su un autocarro	●

#### KW 3

Impilabile orizzontalmente quando non è caricato	●
--	---

#### KW 4

Stazione di sollevamento per il trasporto di finestre pesanti	○
---	---

#### KW 1 / KW 2 / KW 3 / KW 4

Diametro ruote girevoli (mm)	125
Ruote girevoli	4
Ruote girevoli con fermo di bloccaggio	2

Included ● Available ○