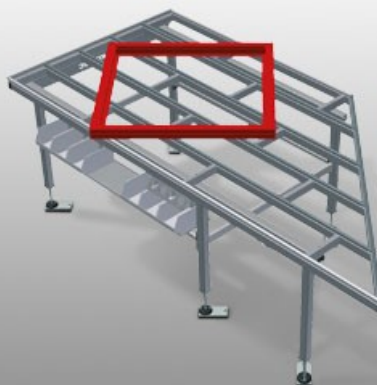




HT2045 L

Banchi di montaggio
orizzontali



Banco orizzontale per tutti i lavori su telai e ante

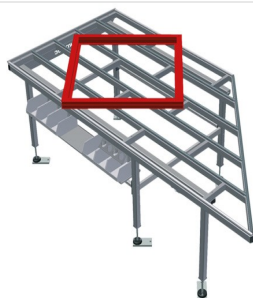
- Solida struttura in acciaio
- Banco di lavoro con piano inclinato, viene utilizzato come passaggio nella linea di produzione o come zona di appoggio temporaneo
- Banco di montaggio per tutti i lavori su telai e ante
- Supporto del tavolo con listelli scorrevoli in PVC
- Piano di appoggio per utensili e accessori
- Regolabile in altezza.
- Facilità di montaggio in un sistema modulare

Opzioni

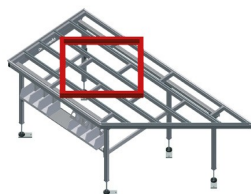
- Su richiesta fornibile anche con listelli a spazzola
- Su richiesta fornibile anche con listelli con feltro (per elementi in legno)
- Su richiesta fornibile anche con listelli in gomma (per elementi in alluminio)
- Supporto a rulli
- Portautensili
- Attacco dell'aria compressa quadruplo
- Ripiano con sei cassette in PVC
- Supporto romboidale compl. per 90°
- Supporto triangolare compl. per la serie

BANCO ORIZZONTALE - BANCO DESTRO 45° HT 2045 R

Vd. banco sinistro 45° HT 2045 L



**Banco orizzontale -
Banco destro 45° HT 2045**

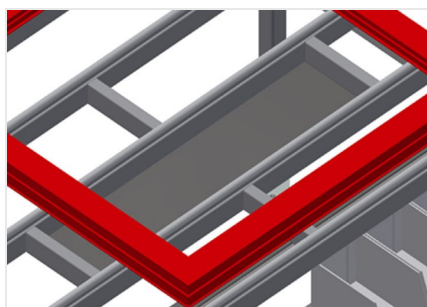


**Banco orizzontale -
Banco sinistro 45° HT
2045**



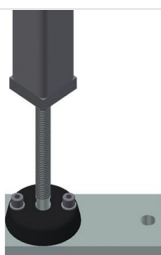
Superficie di appoggio

Supporto del tavolo con listelli scorrevoli in PVC



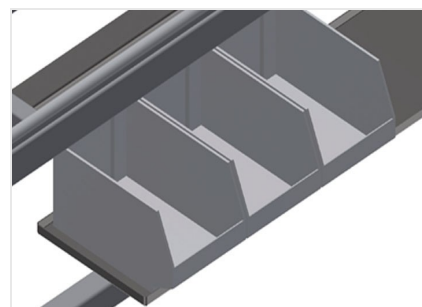
Piano di appoggio

Piano di appoggio per utensili e accessori



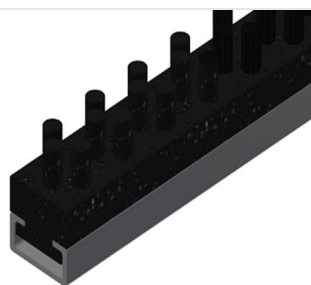
Regolazione dell'altezza

Regolabile in altezza. Altezza di lavoro regolabile tramite i piedini da 850 a 1.000 mm



Ripiano

Ripiano con sei cassette in PVC per accessori piccoli, ferramenta e viti



Listello a spazzola

Supporto del tavolo listello a spazzola



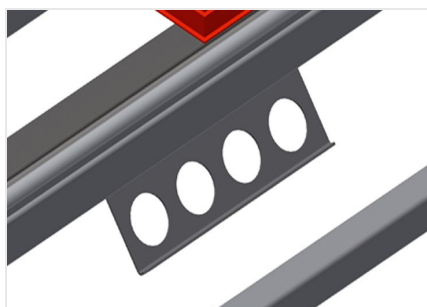
Listello con feltro

Supporto del tavolo con listello profilato con feltro



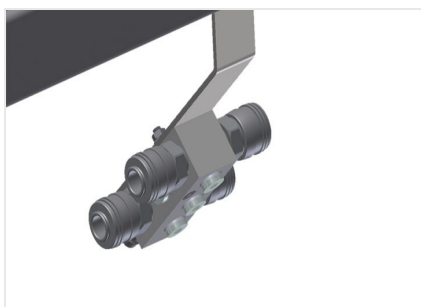
Listelli in gomma

Supporto del tavolo profilo a fungo in gomma per elementi in alluminio



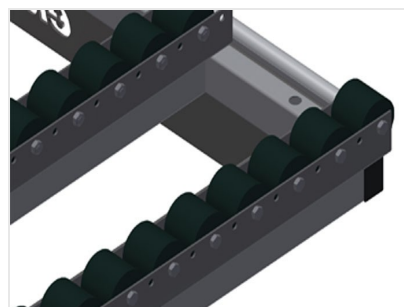
Portautensili

Portautensili per utensili pneumatici ed elettrici



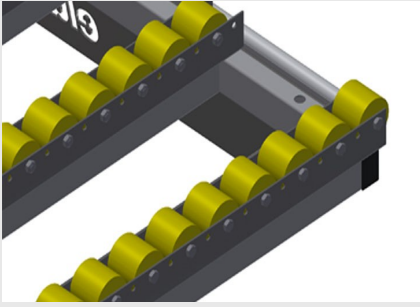
Attacco dell'aria compressa quadruplo

Attacco dell'aria compressa quadruplo per utensili ad aria compressa



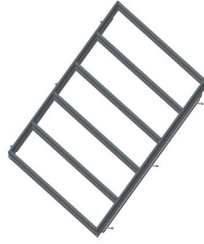
Supporto a rulli compl. per HT 2045/PVC

Rullino in PVC duro con rivestimento in poliammide, con cuscinetti scorrevoli, portata per rullo: 60 kg, facilità di trasporto e di manovra per gli elementi in PVC



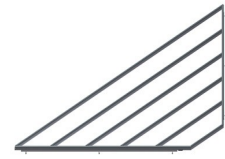
Supporto a rulli compl. per HT 2045/alluminio

Rullino in PVC duro con rivestimento in poliammide, con cuscinetti scorrevoli, portata per rullo: 40 kg, facilità di trasporto e di manovra per gli elementi in alluminio



Supporto romboidale compl. per 90°

Supporto del tavolo listello a spazzola, Supporto del tavolo listello profilato con feltro, Supporto del tavolo profilo a fungo in gomma, Supporto a rulli compl. per PVC, Supporto a rulli in gomma compl. per alluminio



Supporto triangolare compl. per la serie

Supporto del tavolo listello a spazzola, Supporto del tavolo listello profilato con feltro, Supporto del tavolo profilo a fungo in gomma, Supporto a rulli compl. per PVC, Supporto a rulli in gomma compl. per alluminio



HT 2045 L / BANCHI DI MONTAGGIO ORIZZONTALI

- Lunghezza 2.850 mm
- Altezza 850 a 1.000 mm
- Larghezza 1.300 mm
- Peso 100 kg