

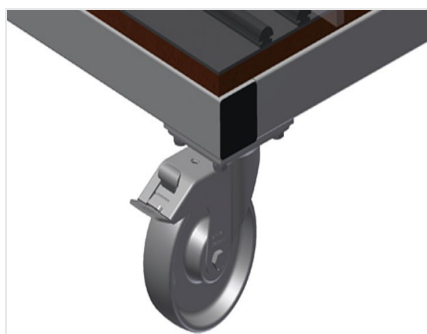


**GF**

Carrello con scomparti  
per vetri/per fermavetri

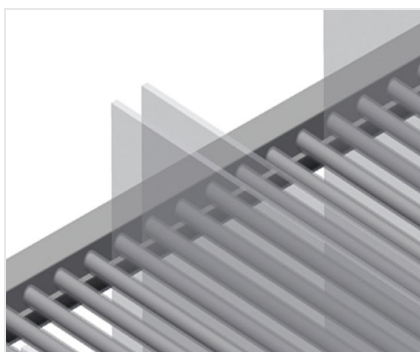


Carrello portavetro con rastrelliera classificatrice. Solida struttura in acciaio. Ideale per classificare i vetri. Supporto in legno duro con feltro. Separatori per 20 lastre di vetro. Separatori regolabili in altezza. Quattro ruote orientabili, due delle quali con freno fisso.



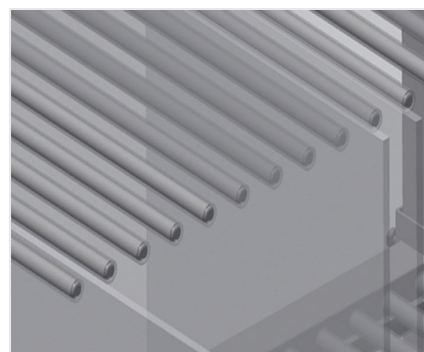
### Ruote orientabili

Le quattro ruote orientabili, due delle quali con freno fisso, offrono un'elevata mobilità e sono facili e sicure da maneggiare



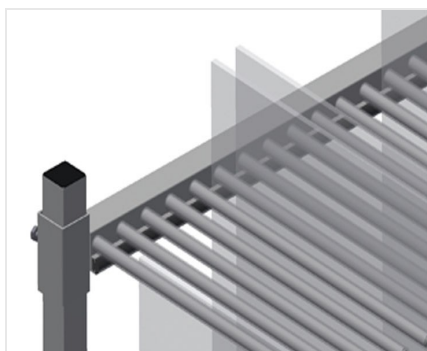
### Separatori con protezione in PVC

Separatori regolabili in altezza. Tutte le superfici di appoggio presentano un rivestimento in PVC antiscivolo per evitare di danneggiare i vetri durante l'immagazzinaggio



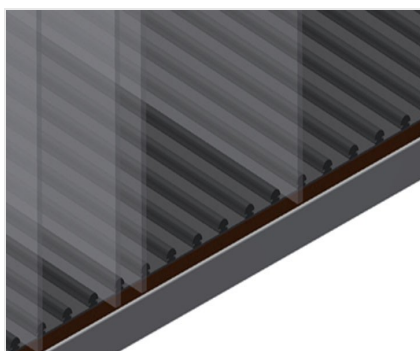
### Facili operazioni di carico e scarico

Rapido accesso grazie all'immagazzinaggio ordinato



### Ripiano con listello in gomma

Superficie di appoggio rivestita di un profilo in gomma per evitare di danneggiare il vetro



### Appoggio con piastra in legno e feltro

Superficie di appoggio inferiore con feltro  
Listelli in PVC aggiuntivi sulla piastra di base





### MODELLI

GF 1000



### DIMENSIONE E PESO

|                |       |
|----------------|-------|
| Lunghezza (mm) | 1.180 |
| Larghezza (mm) | 850   |
| Altezza (mm)   | 1.360 |
| Peso (kg)      | 95    |

### CAPACITÀ DI STOCCAGGIO

|                         |     |
|-------------------------|-----|
| Scomparti               | 20  |
| Larghezza interna (mm)  | 30  |
| Capacità di carico (kg) | 400 |

### CARATTERISTICHE

|  |     |
|--|-----|
| Ruote girevoli                         | 4   |
| Ruote girevoli con fermo di bloccaggio | 2   |
| Diametro ruote girevoli (mm)           | 125 |

Included ● Available ○