



VR

垂直滚轴输送架

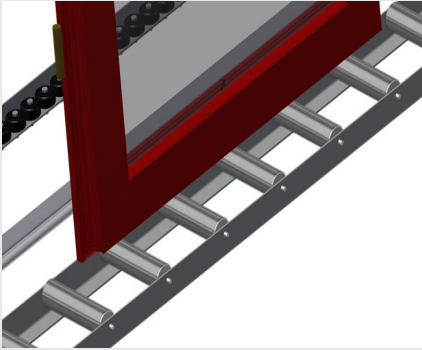


垂直滚轴输送架可将型材流畅地输送至下一个加工工位并且也可将成品窗户输送。让窗户元件的搬运更加简便。

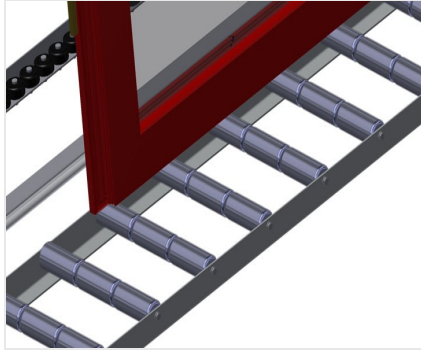
VR 2000 / VR 3000 / VR 4000 / VR 2003 / VR 3003 / VR 4003: 模块化结构、可扩展。每个滚道单元长 2.000/3.000/4.000 mm (根据型号)。上下塑料滑条。三个迷你辊道输送机、带橡胶滚轮、直径 50 mm。基本型号不带末端支架。

VR 2000 F / VR 3000 F / VR 4000 F / VR 2003 F / VR 3003 F / VR 4003 F: 每个滚道单元长 2.000/3.000/4.000 mm (根据型号)。上下塑料滑条。三个迷你辊道输送机、带橡胶滚轮、直径 50 mm。带末端支架的基本型号。垂直滚轴输送架可借助凸缘滚轮在轨道上移动。

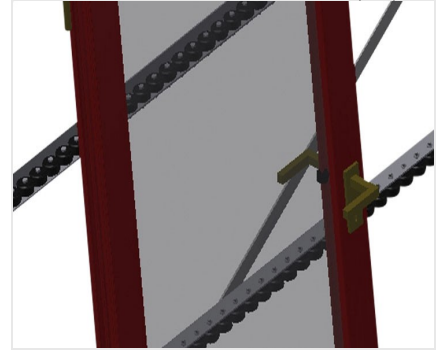
VR 3000 DF / VR 4000 DF / VR 3003 DF / VR 4003 DF: 每个辊筒运输机单元长 3.000/4.000 mm (根据型号)。上下配有 PVC 滑轨。三个带橡胶辊筒的辊轮导轨、直径为 50 毫米。底座单元带有端柱。垂直辊筒输送机位于轨道之上、边上的脚轮可以移动。辊筒输送机可以 360° 旋转。



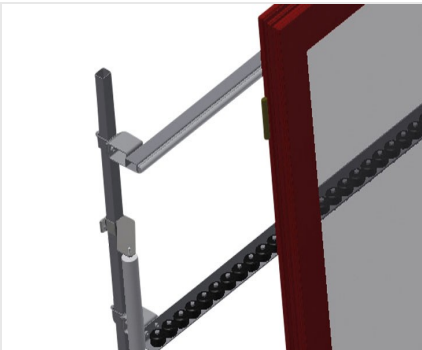
支承滚轮 VR 2000 / VR 3000 /
VR 4000 / VR 2000F /
VR 3000F / VR 4000F /
VR 3000DF / VR 4000DF
连续滚轮，支承滚轮宽度200 mm



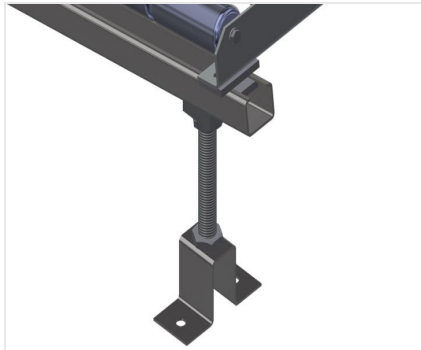
支承滚轮 VR 2003 / VR 3003 /
VR 4003 / VR 2003F /
VR 3003F / VR 4003F /
VR 3003DF / VR 4003DF
滚轮不间断，支承滚轮，分三节，各120 mm



迷你辊道输送机
三个迷你辊道输送机，带橡胶滚轮，直径50 mm



倚靠面
带上下塑料滑条的背面倚靠面

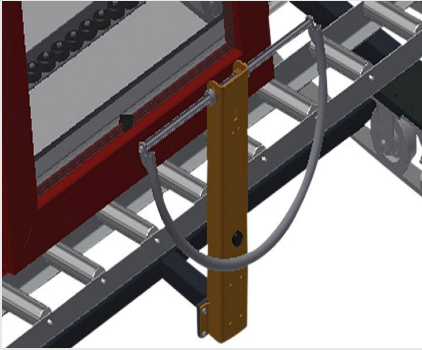


高度可调的滚道 VR 2000 /
VR 3000 / VR 4000 /
VR 2003 / VR 3003 / VR 4003
通过调节支脚调节滚道高度



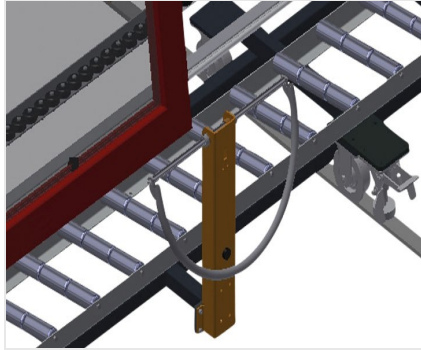
高度可调的迷你辊道输送机
VR 2000 / VR 3000 /
VR 4000 / VR 2003 /
VR 3003 / VR 4003
迷你辊道输送机高度可以调节





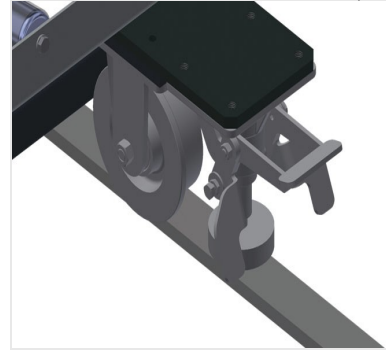
手柄 VR 2000F / VR 3000F /
VR 4000F / VR 3000DF /
VR 4000DF

用于在轨道上轻松移动滚道的手柄



手柄 VR 2003F / VR 3003F /
VR 4003F / VR 3003DF /
VR 4003DF

用于在轨道上轻松移动滚道的手柄



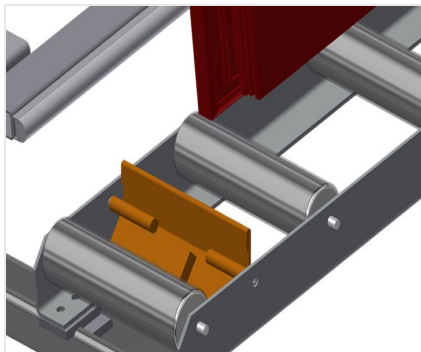
行走单元 (不含 VR 2000 /
VR 3000 / VR 4000 /
VR 2003 / VR 3003 / VR 4003)

带凸缘滚轮和驻车制动器的行走装置



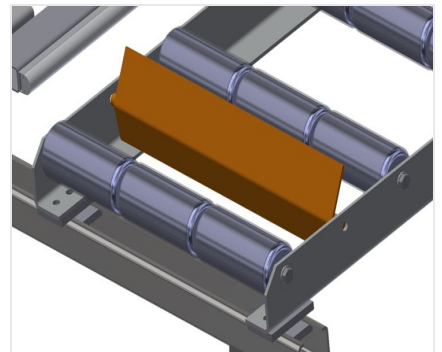
末端支架 VR 2000 / VR 3000 /
VR 4000 / VR 2003 /
VR 3003 / VR 4003

在生产线末端必须配备的末端支架



末端止挡 VR 2000 / VR 3000 /
VR 4000 / VR 2000F /
VR 3000F / VR 4000F /
VR 3000DF / VR 4000DF

末端止挡Rb = 200 mm, 用于VR



末端止挡 VR 2003 / VR 3003 /
VR 4003 / VR 2003F /
VR 3003F / VR 4003F /
VR 3003DF / VR 4003DF

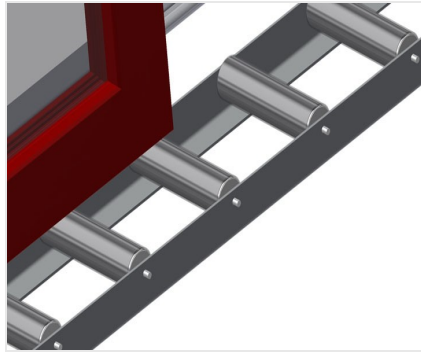
末端止挡Rb = 3x 120 mm





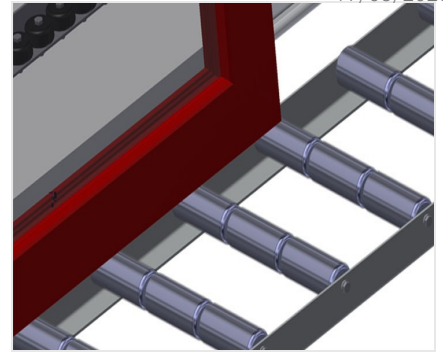
进料滚辊

滚道始端或滚道末端的保护滚轮: L=500mm&nbs
p;(一对); L=250mm (一对)



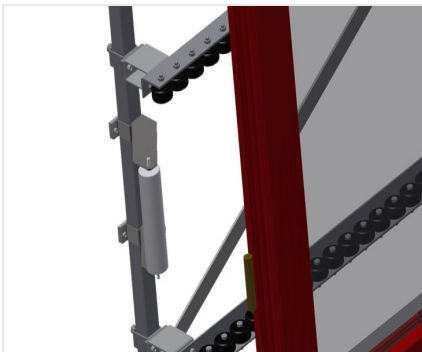
型材保护器 VR 2000 /
VR 3000 / VR 4000 /
VR 2000F / VR 3000F /
VR 4000F / VR 3000DF /
VR 4000DF

用于支承滚轮的型材保护器200 mm (铝/11
x和铝/16 x)。带保护软管的支承滚轮



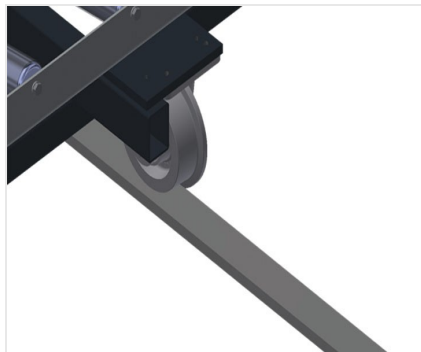
型材保护器 VR 2003 /
VR 3003 / VR 4003 /
VR 2003F / VR 3003F /
VR 4003F / VR 3003DF /
VR 4003DF

用于支承滚轮的型材保护器3x 120 mm (铝/33
x和铝/48 x)。带保护软管的支承滚轮



附加迷你辊道输送机

上下均带橡胶滚轮的附加迷你辊道输送机



轨道 (不含 VR 2000 /
VR 3000 / VR 4000 /
VR 2003 / VR 3003 / VR 4003)

左右两侧轨道各2.0 m





尺寸与重量

VR 2000 / VR 3000 / VR 4000 / VR 2003 / VR 3003 / VR 4003 / VR 2000 F / VR 3000 F / VR 4000 F / VR 2003 F / VR 3003 F / VR 4003 F / VR 3000 DF / VR 4000 DF / VR 3003 DF / VR 4003 DF

长度 (mm)

宽度 (mm)

高度 (mm)

支撑高度 (mm)

重量 (Kg)

VR 2000 / VR 3000 / VR 4000 / VR 2000 F / VR 3000 F / VR 4000 F / VR 3000 DF / VR 4000 DF

承重辊筒的宽度 (mm)

VR 2003 / VR 3003 / VR 4003 / VR 2003 F / VR 3003 F / VR 4003 F / VR 3003 DF / VR 4003 DF

分为 3 个部分的支撑辊筒 (mm)



特性

装载能力 (kg)	<input type="radio"/>
带橡胶辊筒的迷你辊筒输送机, 直径 50 mm	<input type="radio"/>
带有端柱的基础单元	<input checked="" type="radio"/>
插入辊 L=500 mm (一对)	<input type="radio"/>
插入辊 L=250 mm (一对)	<input type="radio"/>
上下均带橡胶滚轮的附加迷你辊道输送机	<input type="radio"/>
VR 2000 F / VR 3000 F / VR 4000 F / VR 2003 F / VR 3003 F / VR 4003 F / VR 3000 DF / VR 4000 DF / VR 3003 DF / VR 4003 DF	
带法兰轮的移动轨道上的垂直辊筒输送机	<input checked="" type="radio"/>
左右 2.0 米轨道	<input type="radio"/>
VR 3000 DF / VR 4000 DF / VR 3003 DF / VR 4003 DF	
辊筒输送机可以 360° 旋转	<input checked="" type="radio"/>
VR 2000 / VR 3000 / VR 4000 / VR 2003 / VR 3003 / VR 4003	
端柱	<input type="radio"/>
VR 2000 / VR 3000 / VR 4000 / VR 2000 F / VR 3000 F / VR 4000 F / VR 3000 DF / VR 4000 DF	
Rb=200 mm 的型材保护装置	<input type="radio"/>
止动件 Rb L=200 mm	<input type="radio"/>
VR 2003 / VR 3003 / VR 4003 / VR 2003 F / VR 3003 F / VR 4003 F / VR 3003 DF / VR 4003 DF	
Rb=3 x 120 mm 的型材保护装置	<input type="radio"/>
止动件 Rb L=3 x 120 mm	<input type="radio"/>

包括 ● 可用 ○