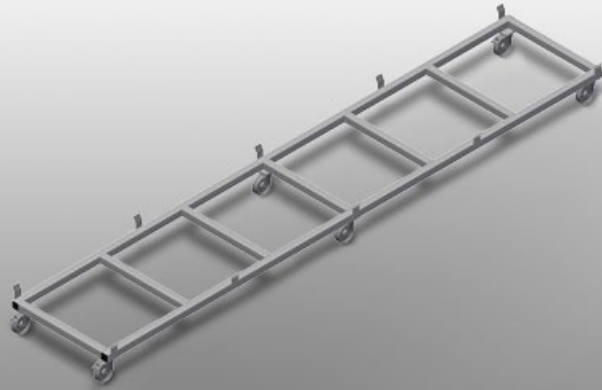


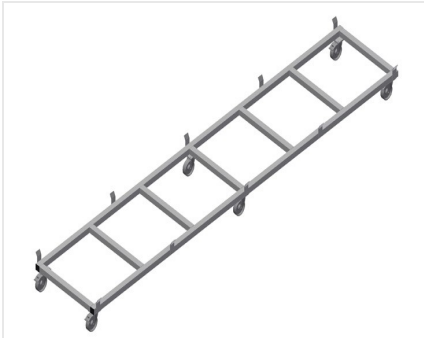


TPK4000

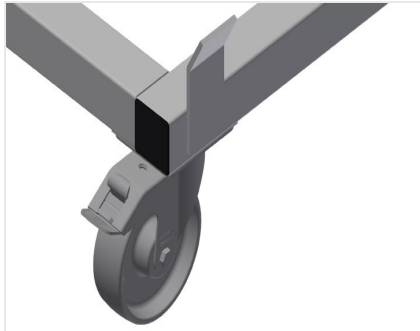
型材运送车



- 钢制结构，坚固稳定
- 用于运输多型腔型材的运输车
- 是用于将多型腔型材从仓库运输至锯切或加工中心的理想之选
- 可用于宽度最大760 mm的型材托盘
- 用于托盘固定的固定板
- 六个滚轮，四个带刹车的转向滚轮和两个固定滚轮

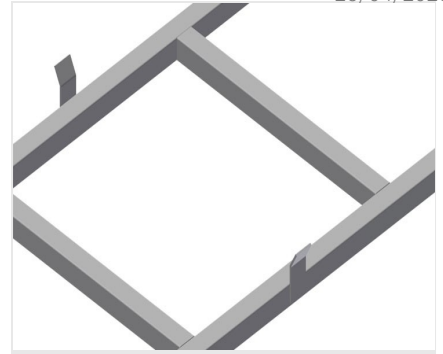


TPK 4000多型腔型材运输车



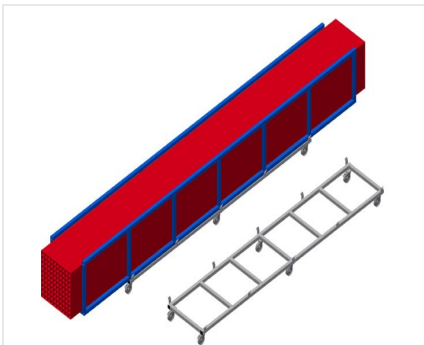
转向滚轮

六个转向滚轮，其中四个带刹车并且两个固定滚轮，实现高机动性并保证轻松、安全的操作



固定板

用于托盘固定的固定板



TPK 4000多型腔型材运输车

带长货物托盘的运输车





TPK 4000 / □□□□

- □4,000 mm
- □820 mm
- □285 mm
- □□□770 mm
- □65 kg
- □□1,200 kg
- □□□125 mm

